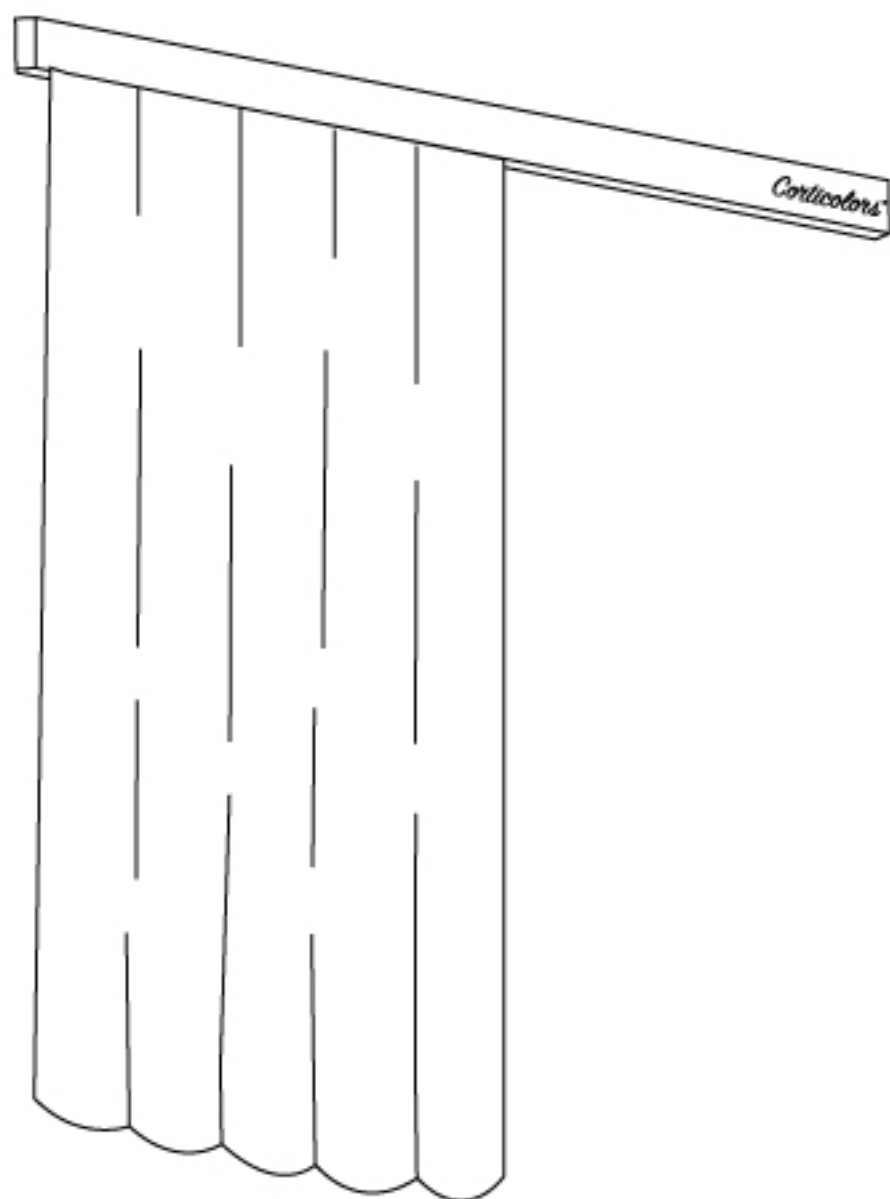


# Corticolors®

**Rieles para  
Cortinas**  
Guía de Medición



# Índice

## 1. - Ancho

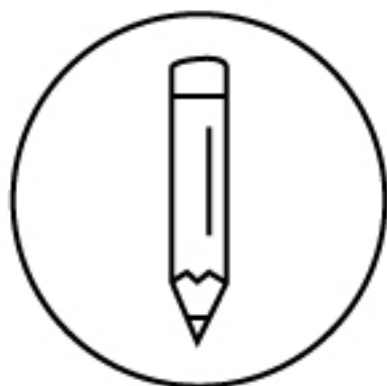
1.1 - Con espacio a ambos lados

1.2 - Con espacio a un solo lado

1.3 - Entre paredes

---

## ¿Qué necesitas?

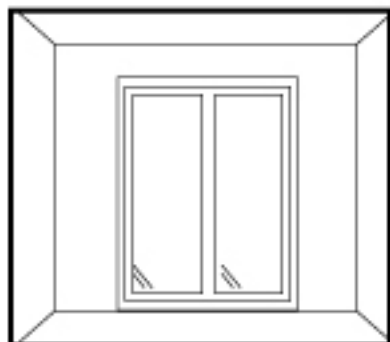


**Lápiz**

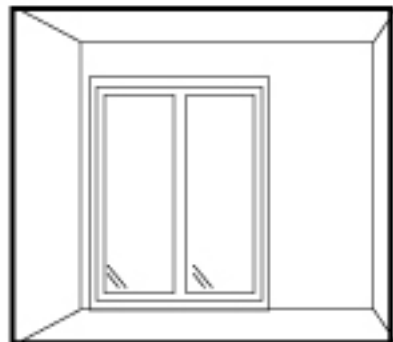


**Metro**

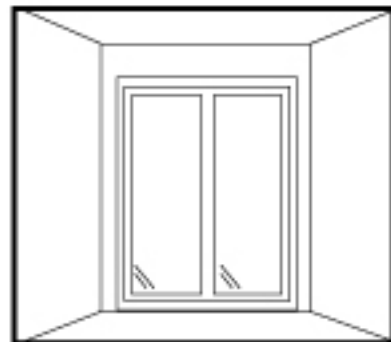
# 1. Ancho



Con espacio a  
ambos lados



Con espacio a un  
solo lado

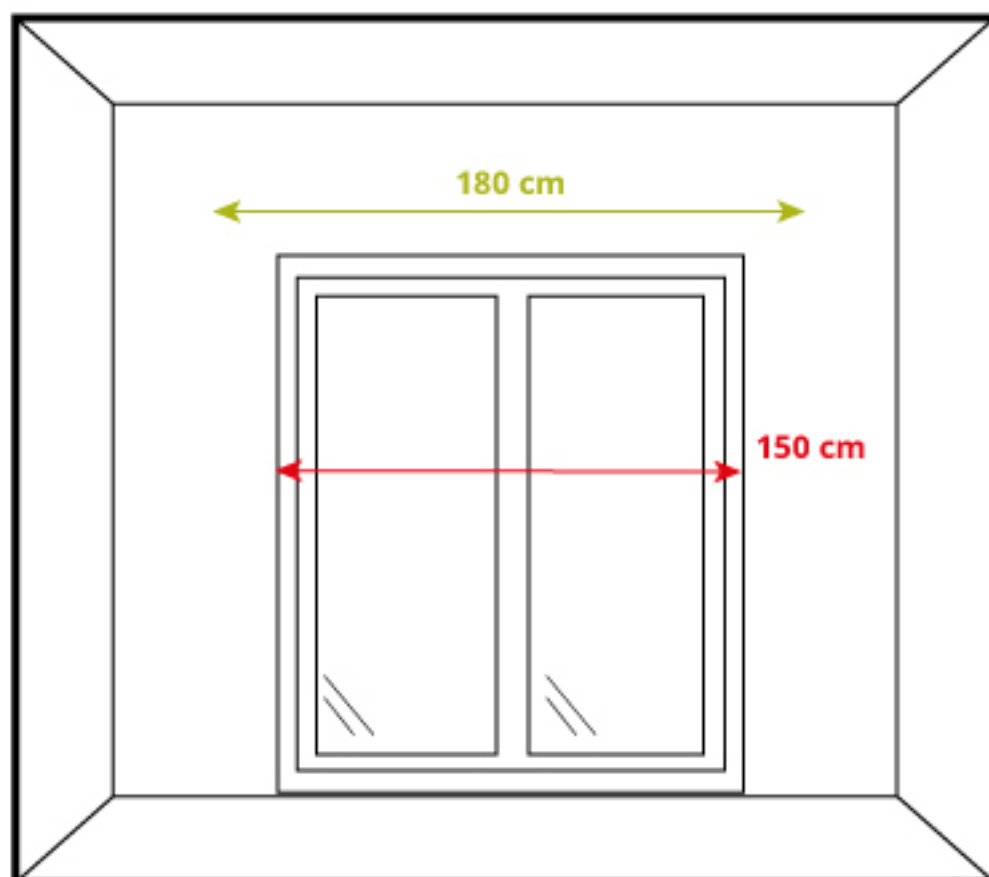


Entre paredes

---

Para medir correctamente el ancho de tu cortina debes **identificar el tipo de ventana que tienes**, cada una de las opciones tiene una forma distinta de medir el ancho del riel y la cortina.

# 1.1 Con espacio a ambos lados



---

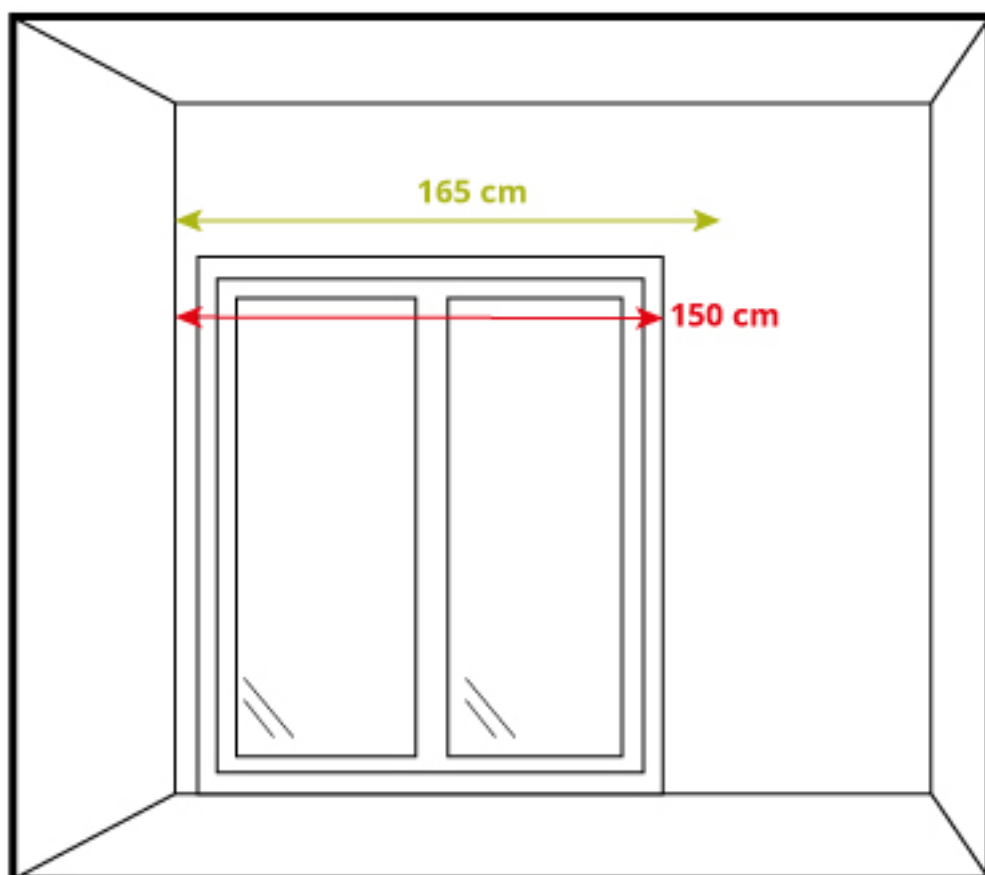
Mide el ancho del **marco exterior de tu ventana** y añade 15 cm por cada lado.

## **Ejemplo:**

En nuestro caso el marco exterior de la ventana mide **150 cm**, al añadirle los **15 cm a cada lado** tendremos un ancho de 180 cm para la cortina.

$$150 + 15 + 15 = 180 \text{ cm}$$

## 1.2 Con espacio a un solo lado



---

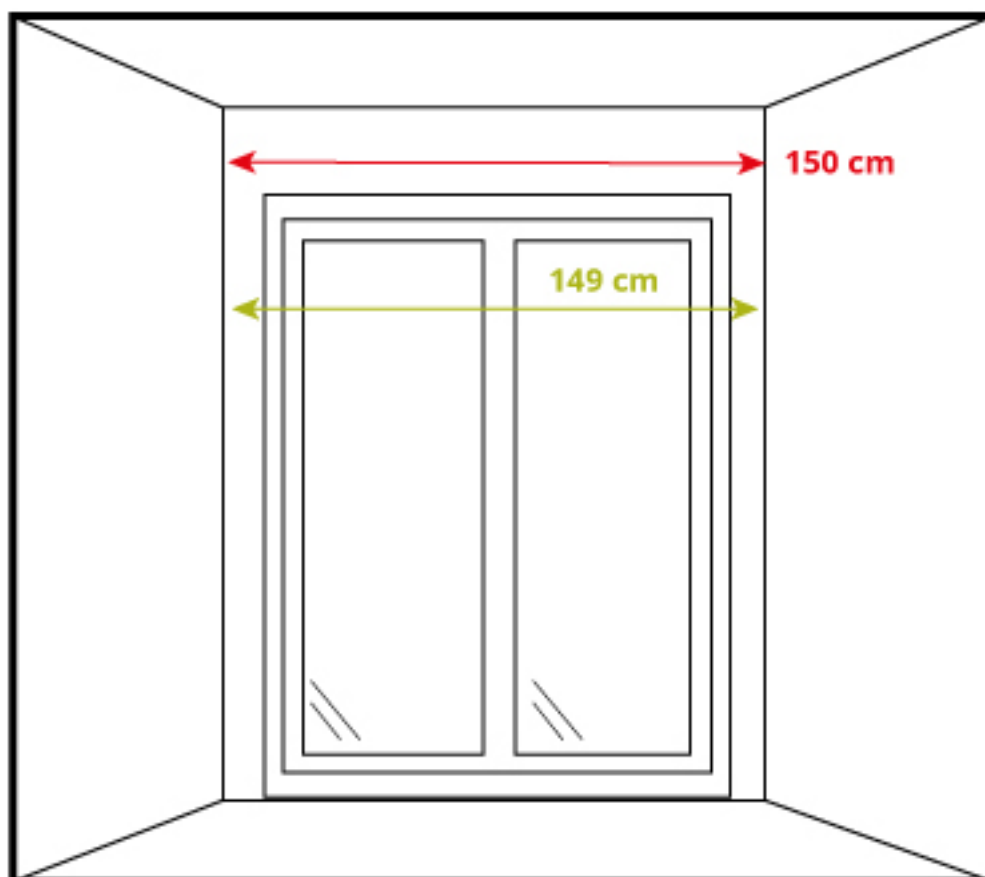
Toma la medida desde la pared **donde no tienes espacio hasta el otro extremo** de la ventana, luego añade 15 cm en el lado que hay hueco.

### **Ejemplo:**

Desde nuestra pared hasta el extremo de la ventana hay 150 cm, sumamos los 15 cm extra y tenemos un ancho de 165 cm para nuestra cortina.

$$150 + 15 = 165 \text{ cm}$$

## 1.3 Entre paredes



---

En este caso debes medir **la distancia que hay entre las dos paredes** y restarle 1 cm (0,5 cm por cada lado).

### **Ejemplo:**

Nuestro hueco entre las dos paredes mide 150 cm, a esa medida le tenemos que restar 1 cm y el resultado será el ancho del estor.

$$150 - 1 = 149 \text{ cm}$$