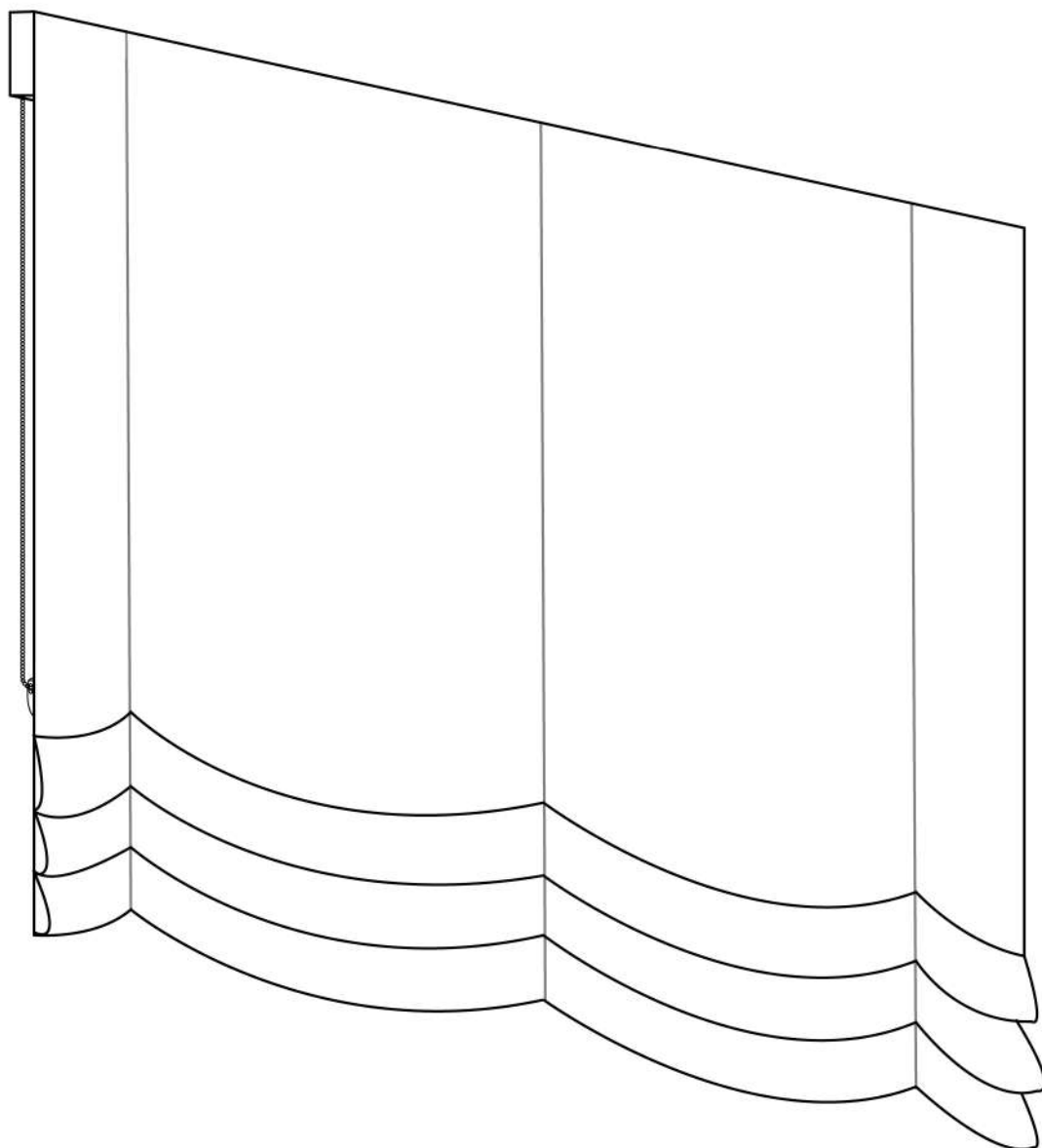


# Corticolors®

**Mecanismos para  
Estores  
Paquetes y Plegables  
Guía de Instalación**

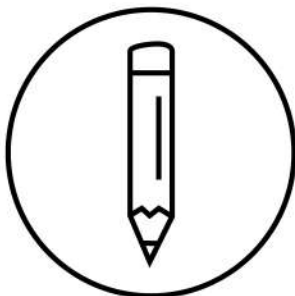


# Índice

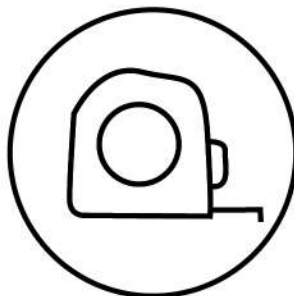
1. - Instalación en la pared
2. - Instalación en el techo

---

## ¿Qué necesitas?



**Lápiz**



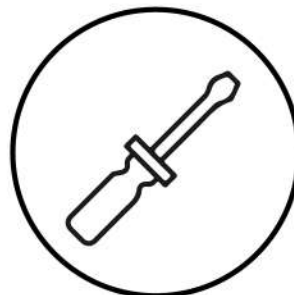
**Metro**



**Taladro**

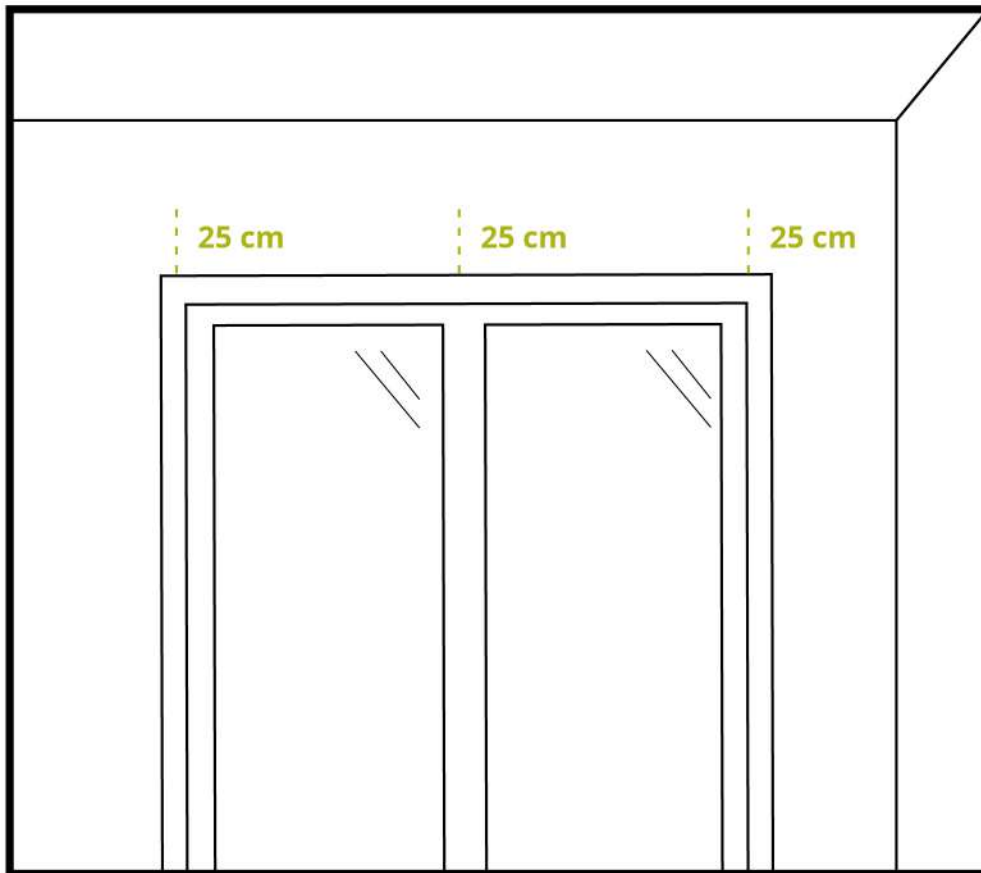


**Martillo**



**Destornillador**

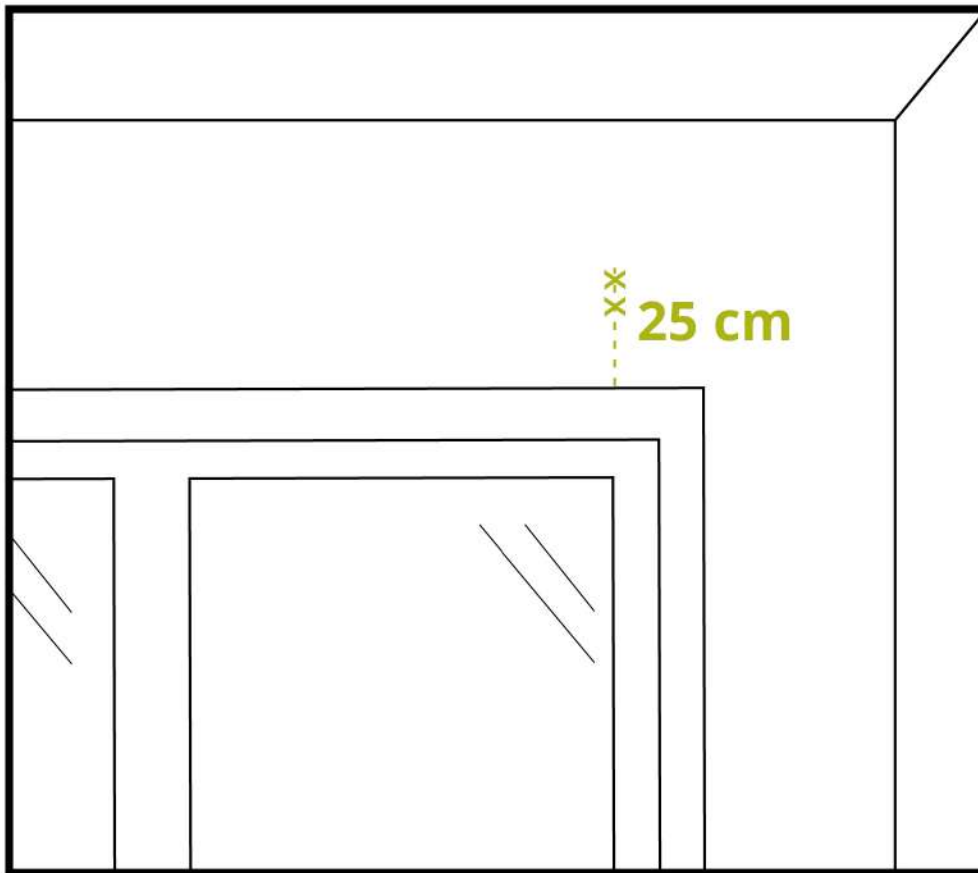
# 1. Instalación en la pared



---

Empieza midiendo desde el **marco superior de la ventana** y cuenta el espacio que dejaste, en nuestro caso 25 cm. Deberás tomar esta medida como **referencia para marcar todos los soportes**, según el ancho de tu mecanismo tendrá entre 2 y 4 soportes.

# 1. Instalación en la pared

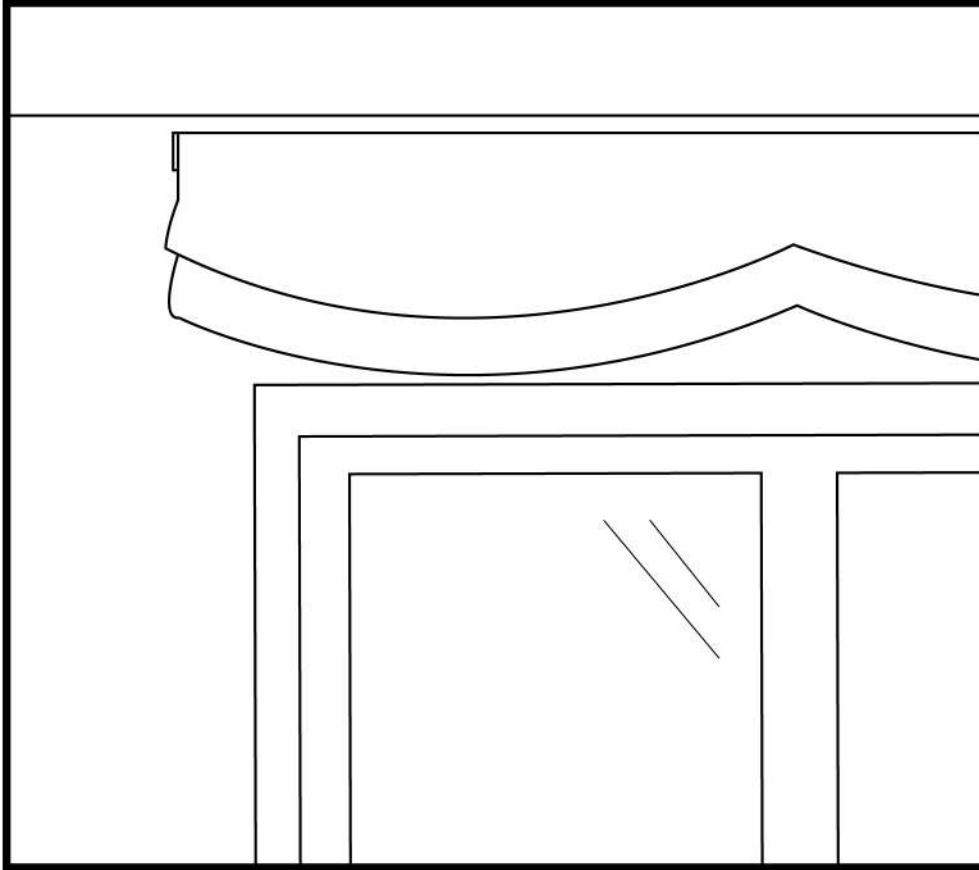


---

Coloca el soporte a la altura correcta, **procede a marcar y a hacer los agujeros.**

A continuación coloca los tacos y atornilla los soportes.

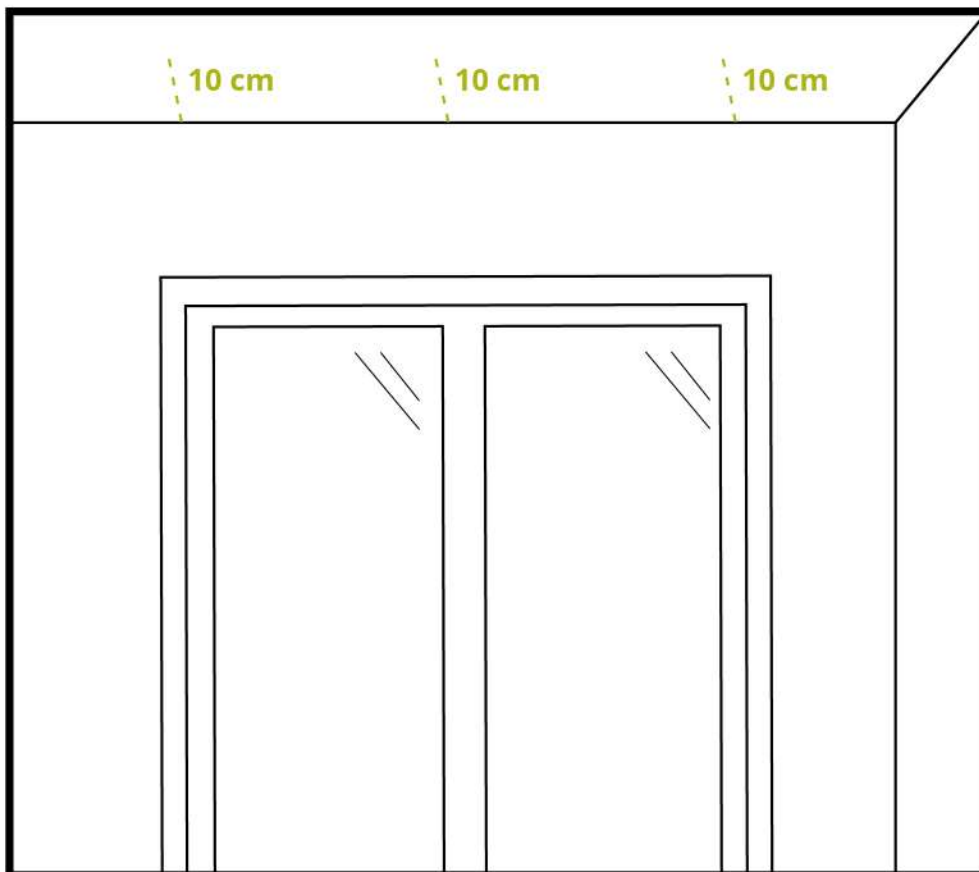
# 1. Instalación en la pared



---

Después solo te faltará **anclar el mecanismo a los soportes y unir la tela** con ayuda del velcro y las caídas de hilo.

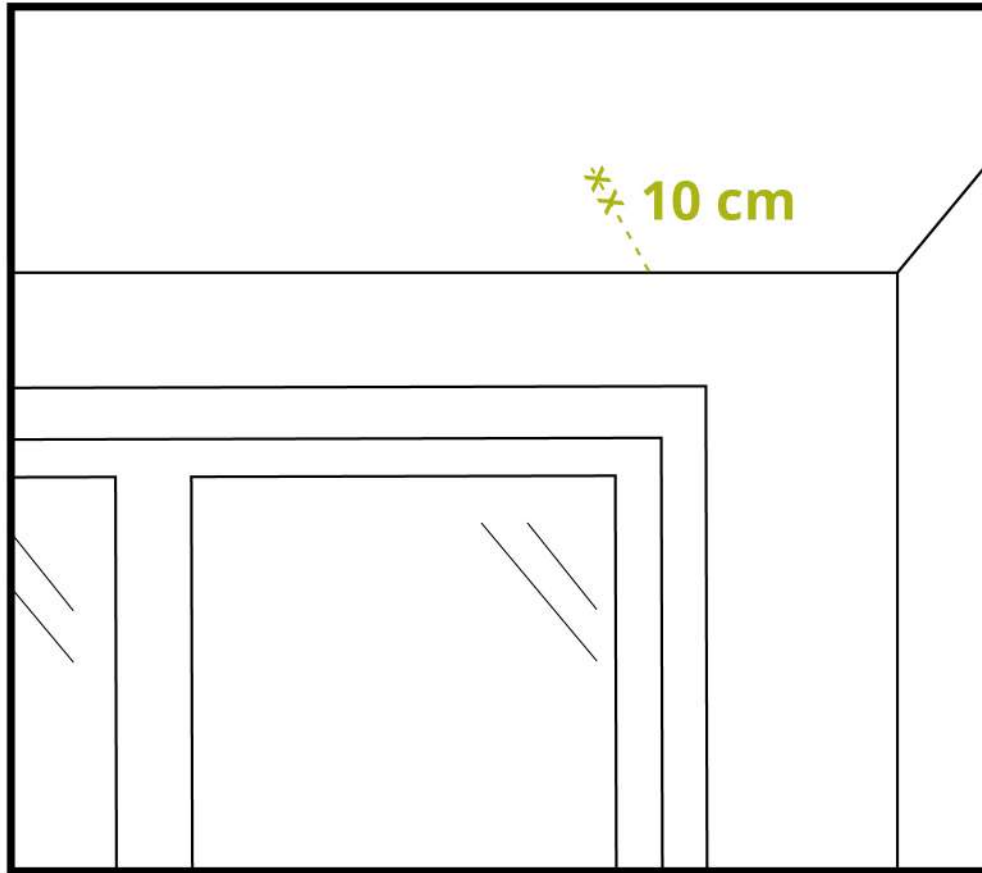
## 2. Instalación en el techo



---

**Toma como referencia la pared y cuenta la distancia que necesita la tela para bajar sin tropezar con ningún obstáculo, en nuestro caso 10 cm.** Deberás tomar esta medida como referencia para marcar todos los soportes, según el ancho de tu mecanismo tendrá entre 2 y 4 soportes.

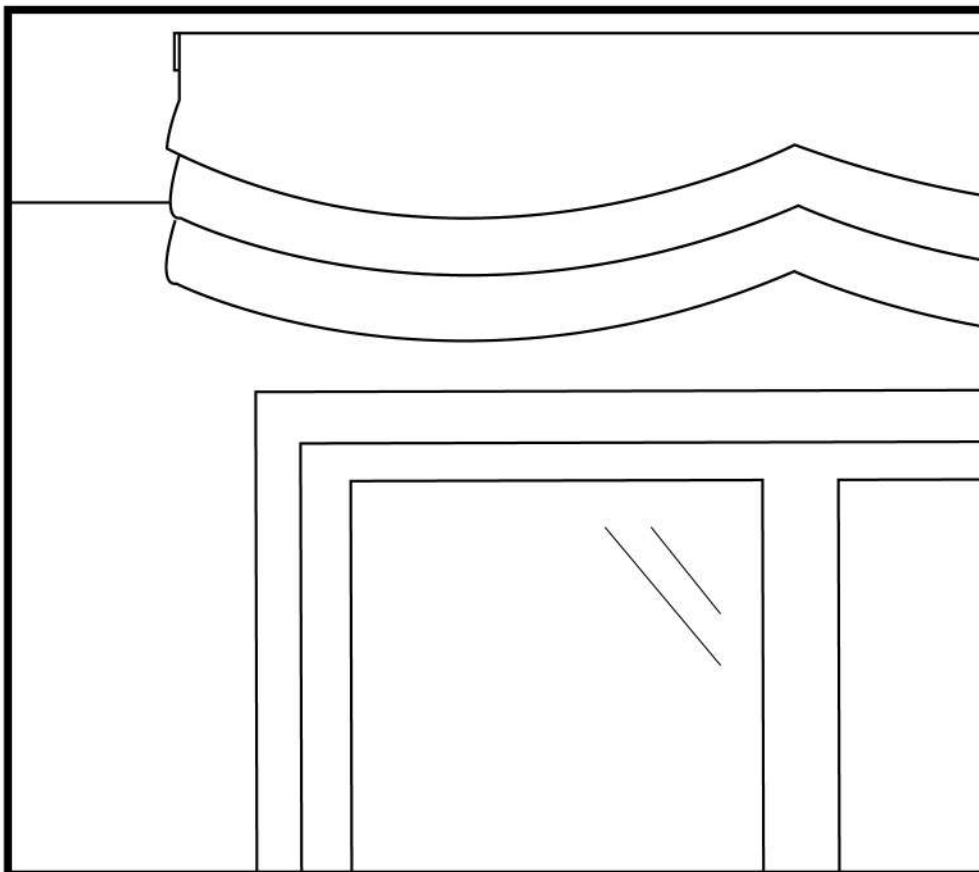
## 2. Instalación en el techo



Coloca el soporte a la altura correcta, **procede a marcar y a hacer los agujeros.**

A continuación coloca los tacos y atornilla los soportes.

## 2. Instalación en el techo



Después solo te faltará **anclar el mecanismo a los soportes** y **unir la tela** con ayuda del velcro y las caídas de hilo.