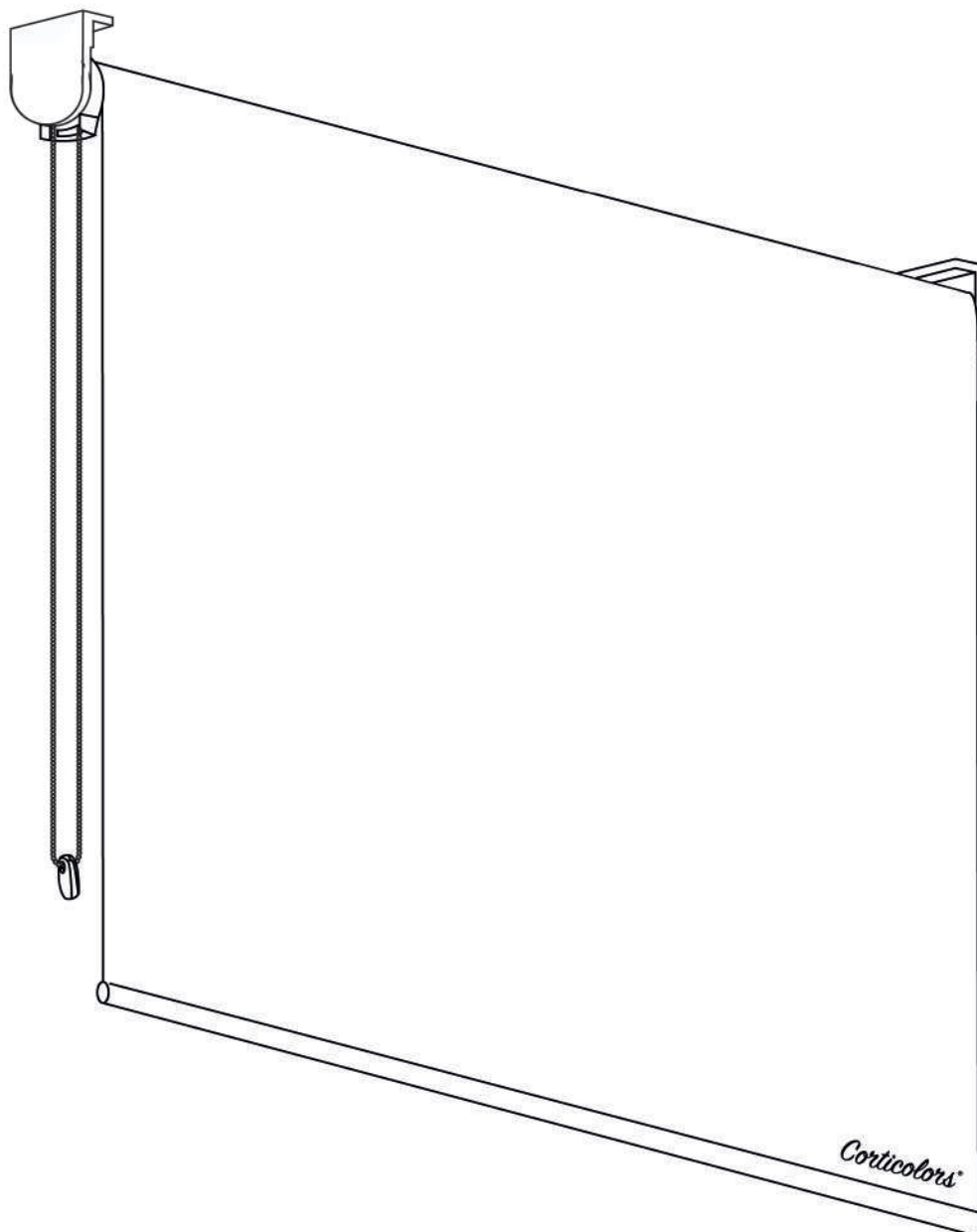
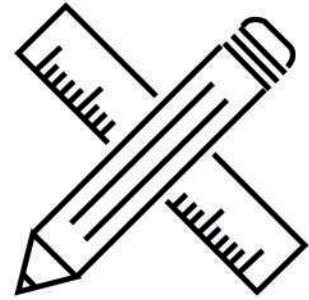


Corticolors®

Estores sin taladrar

Guía de Medición



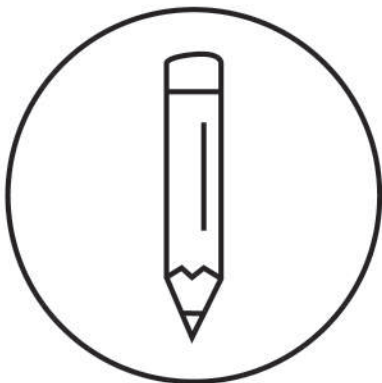
Índice

1. - Comprobaciones

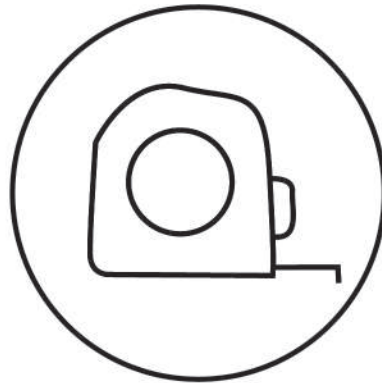
2. - Ancho

3. - Alto

¿Qué necesitas?

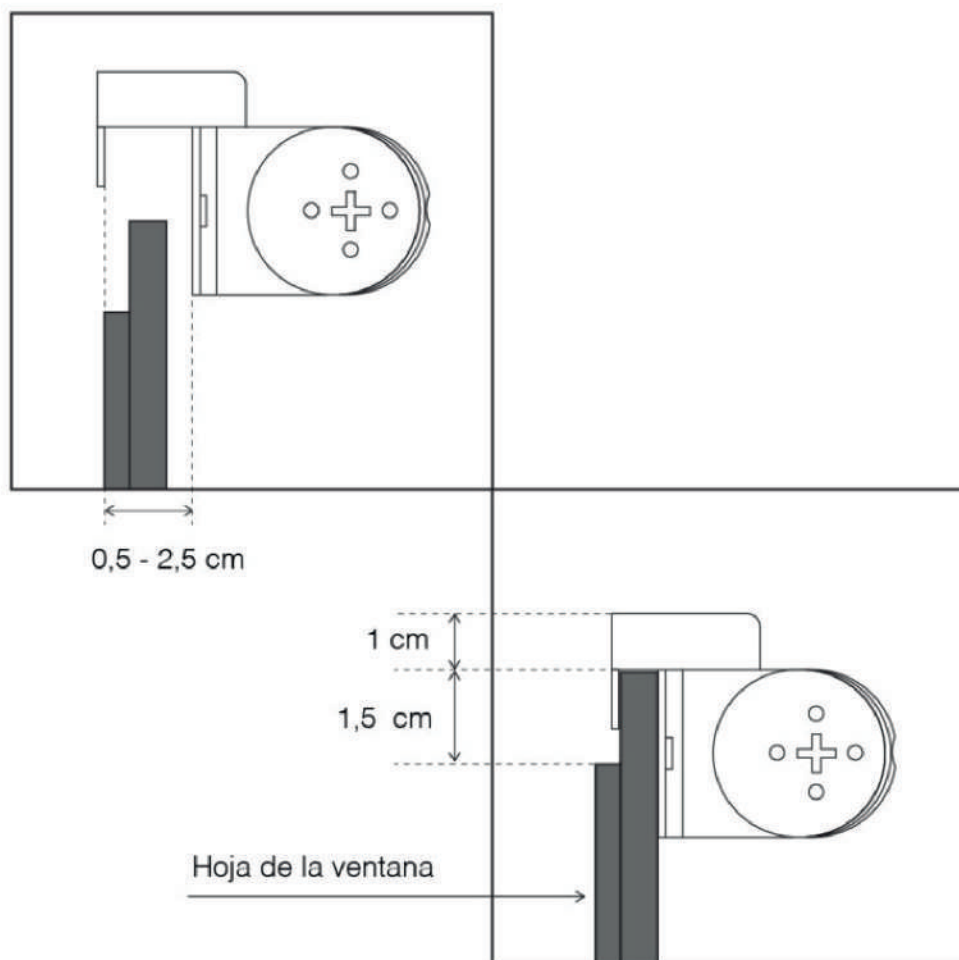


Lápiz



Metro

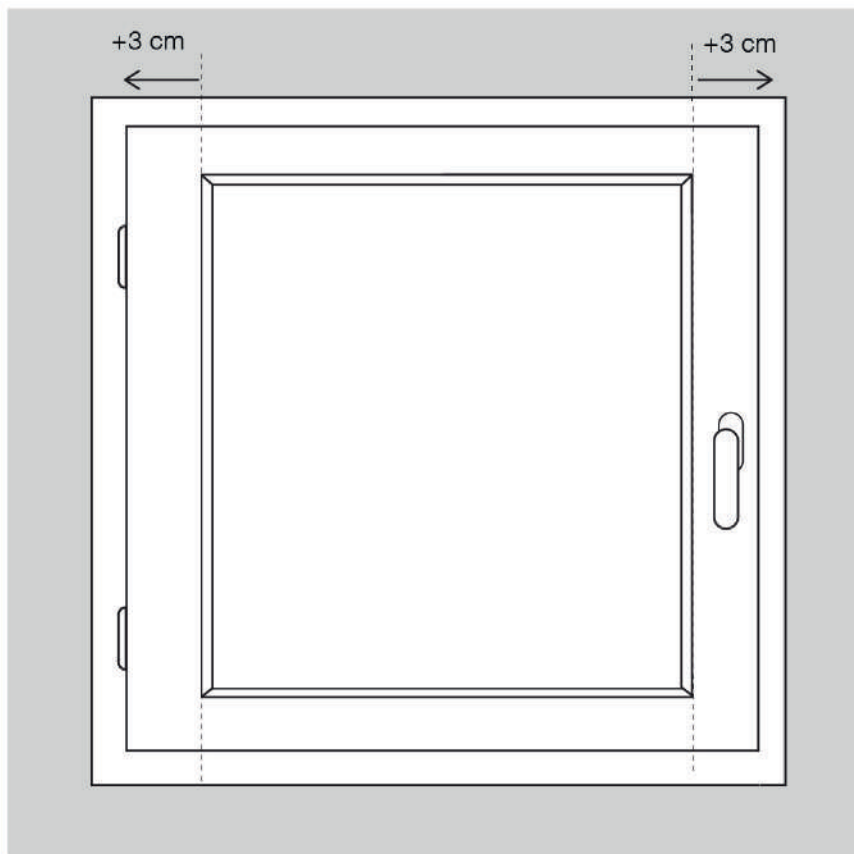
1. Comprobaciones



La instalación de estos estores ha de ser sobre ventanas abatibles u oscilobatientes, importante comprobar lo siguiente:

- El espesor de la hoja de la ventana ha de estar entre 0,5 y 2,5 cm
- Ha de existir un espacio de 1,5 cm entre la hoja de la ventana y el techo.

2. Ancho

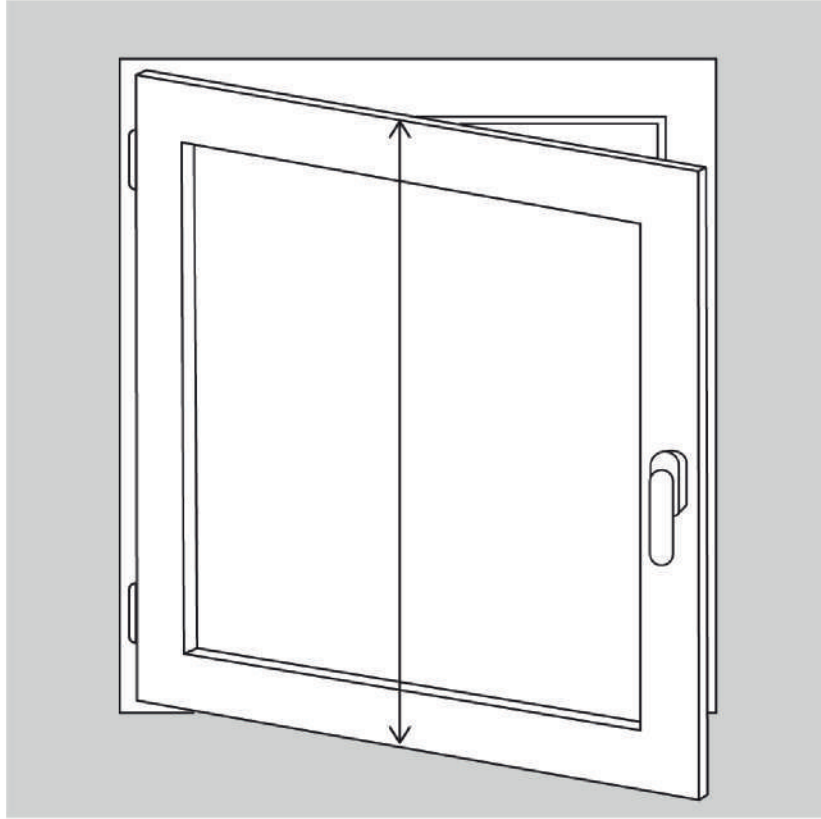


Medimos el hueco del cristal y añadimos 3 cm por cada lado. Ten en cuenta que la medida del tejido serán 3,5 cm menos al ancho total indicado (1,75 cm por cada lado).

Comprueba que el tejido podrá bajar sin tropezar con la manivela.

Ejemplo: Si el cristal mide 70 cm, tendrás que pedir el estor de 76 cm.

3. Alto



Mide el alto que tiene la hoja de tu ventana y esa será la medida indicada para hacer tu pedido.

Ejemplo: Si la hoja de tu ventana mide 70 cm, tendrás que pedir el alto de 70 cm.