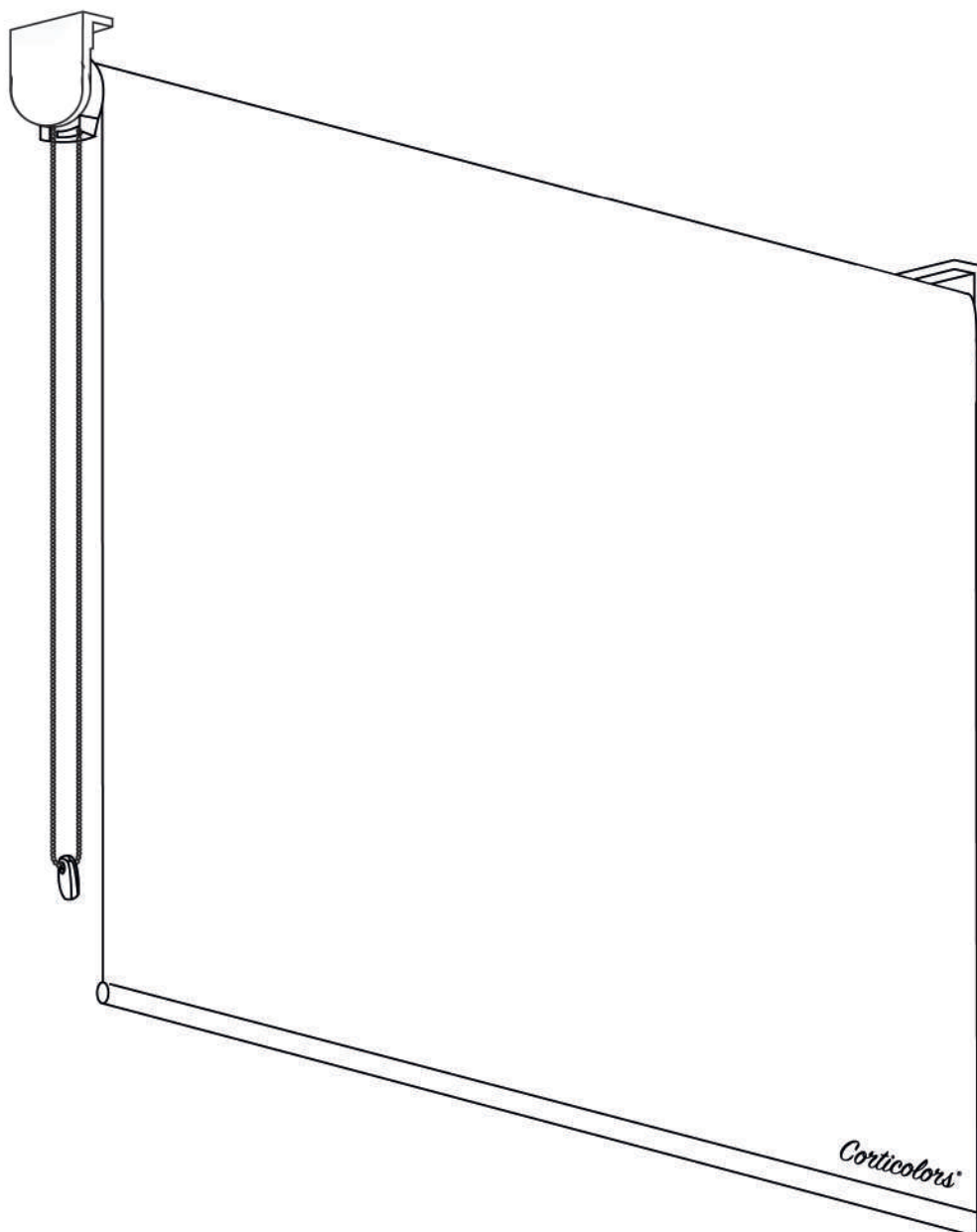


Corticolors®

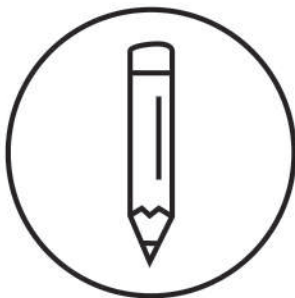
Estores para cortinas
de cristal
Guía de Instalación



Índice

1. - Instalación en la pared
2. - Instalación en el techo

¿Qué necesitas?



Lápiz



Metro



Taladro

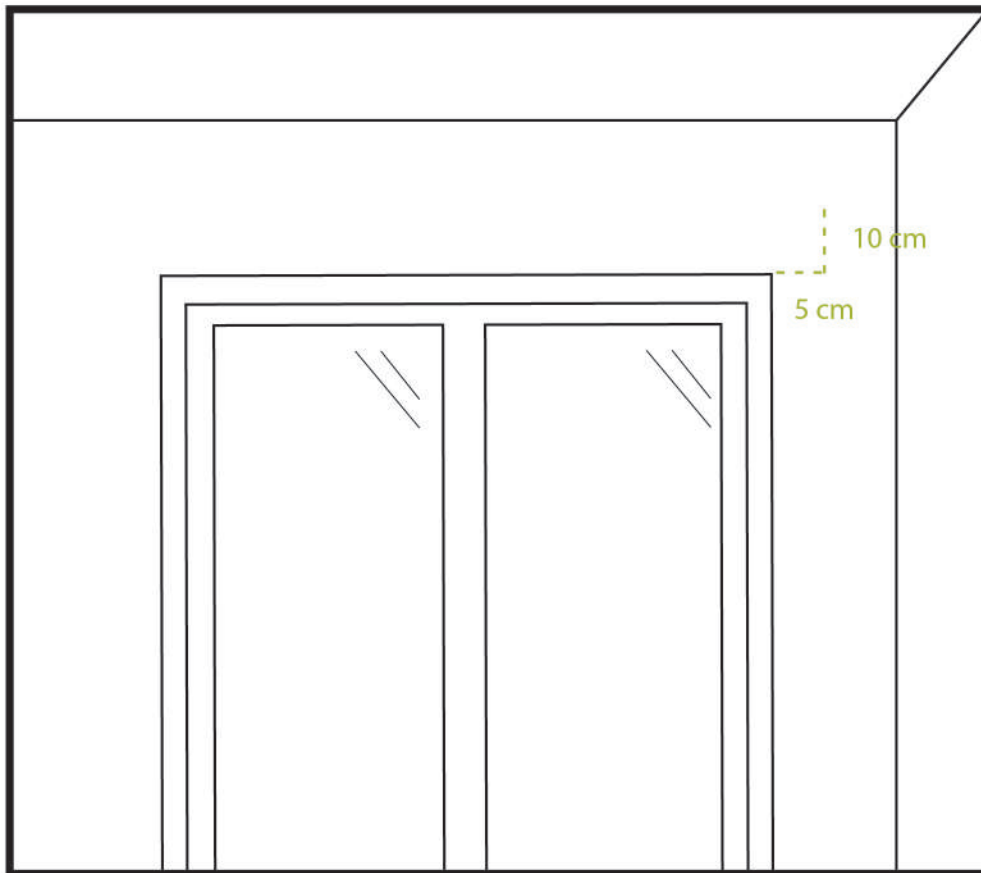


Martillo



Destornillador

1. Instalación en la pared

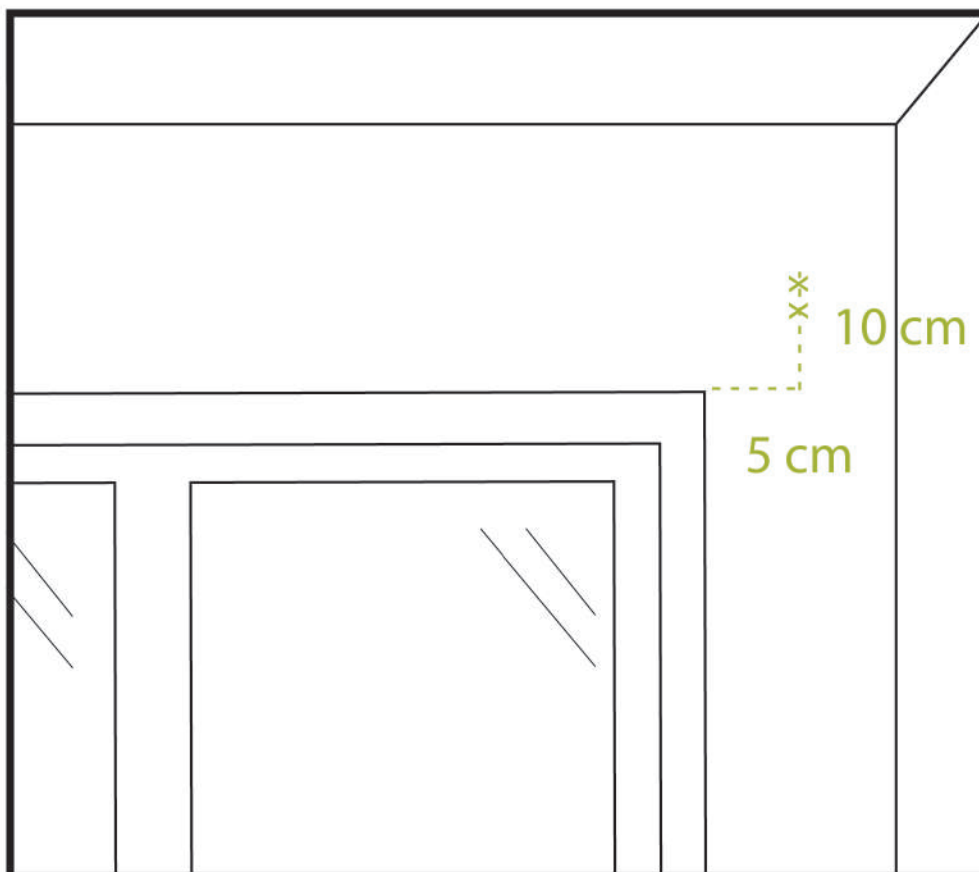


Empieza midiendo desde el marco de la ventana hacia el lateral, cuenta los centímetros extra que añadiste, en nuestro caso 5 cm.

Luego cuenta hacia el techo los centímetros que sumaste por la parte superior de la ventana, nosotros recomendamos 10 cm.

Ten en cuenta que es importante empezar por el soporte de la cadena o del motor.

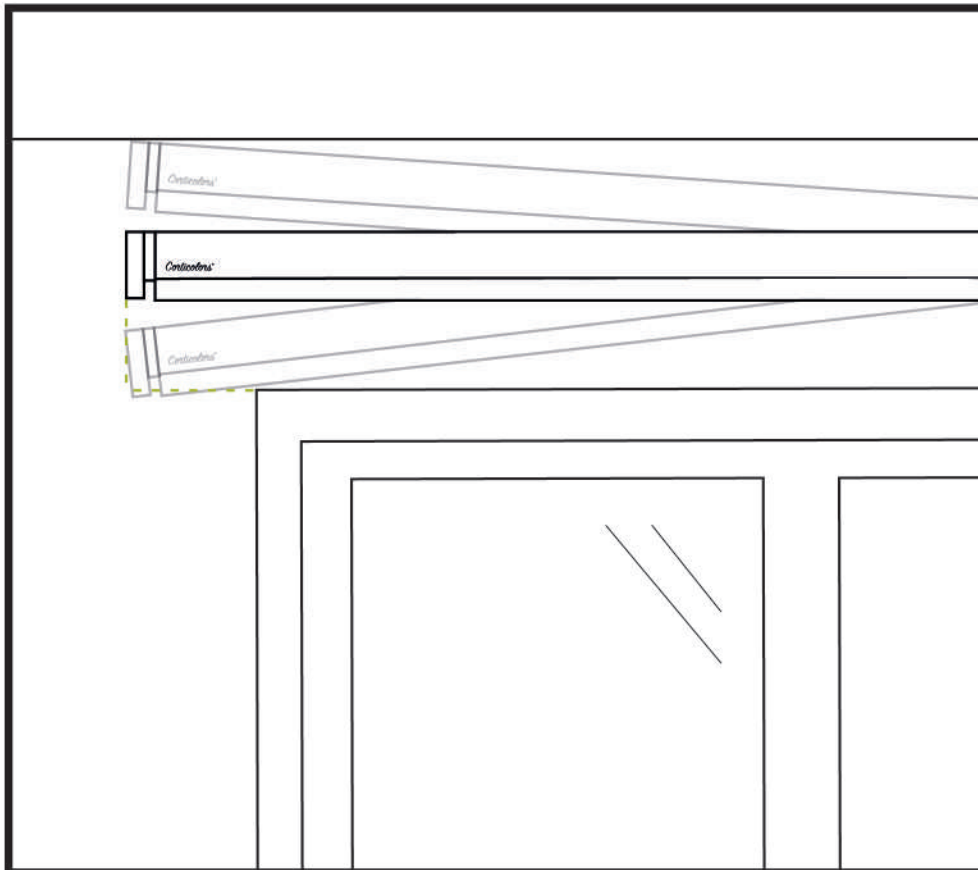
1. Instalación en la pared



Coloca el soporte a la altura correcta y procede a marcar y hacer los agujeros.

Después coloca los tacos y atornilla el primer soporte.

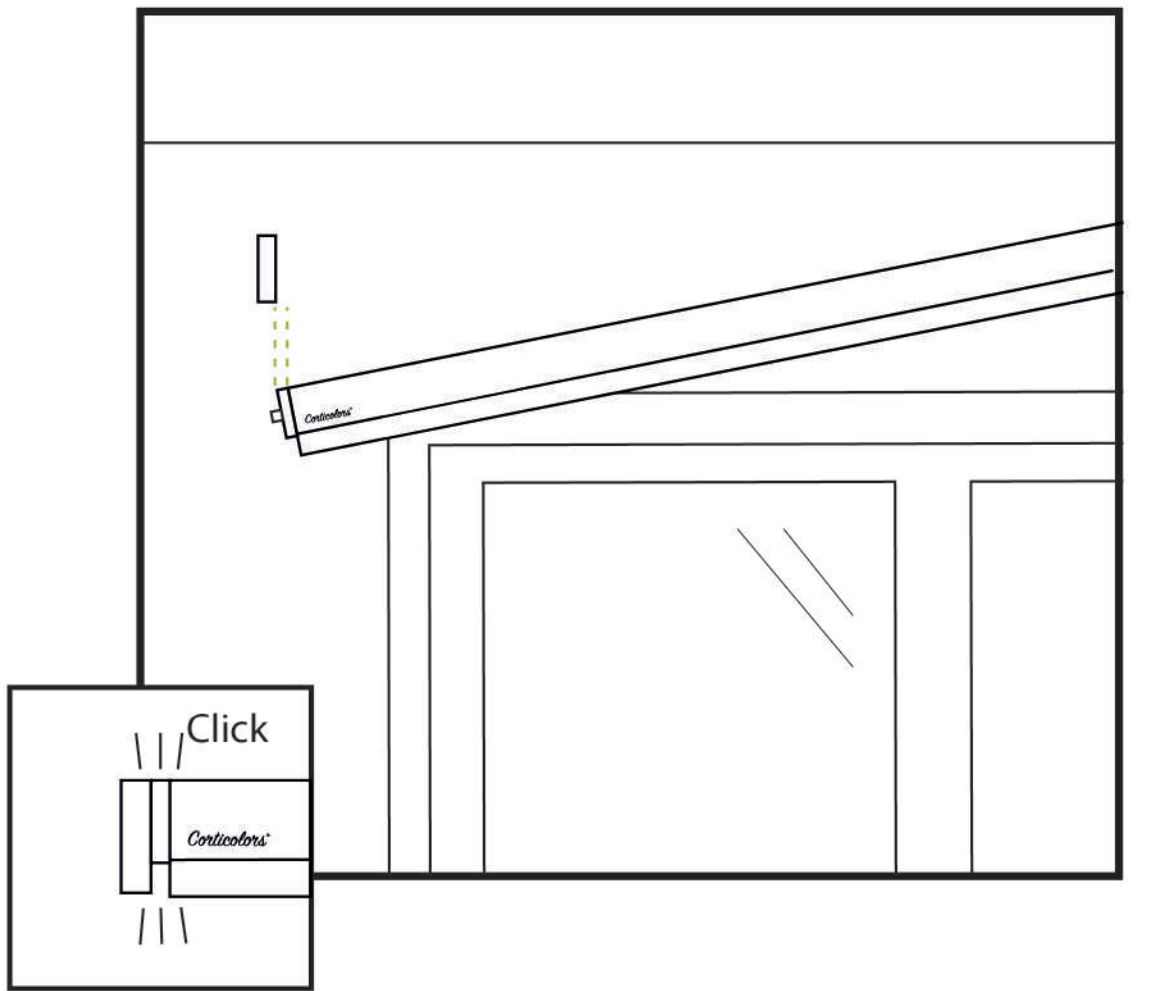
1. Instalación en la pared



Introduce el estor en el soporte que ya has colocado para poder marcar el que falta. Únelo al estor y antes de marcarlo asegurate que tienes lo más recto posible el estor.

Puedes ayudarte de un nivel o midiendo como has hecho antes.

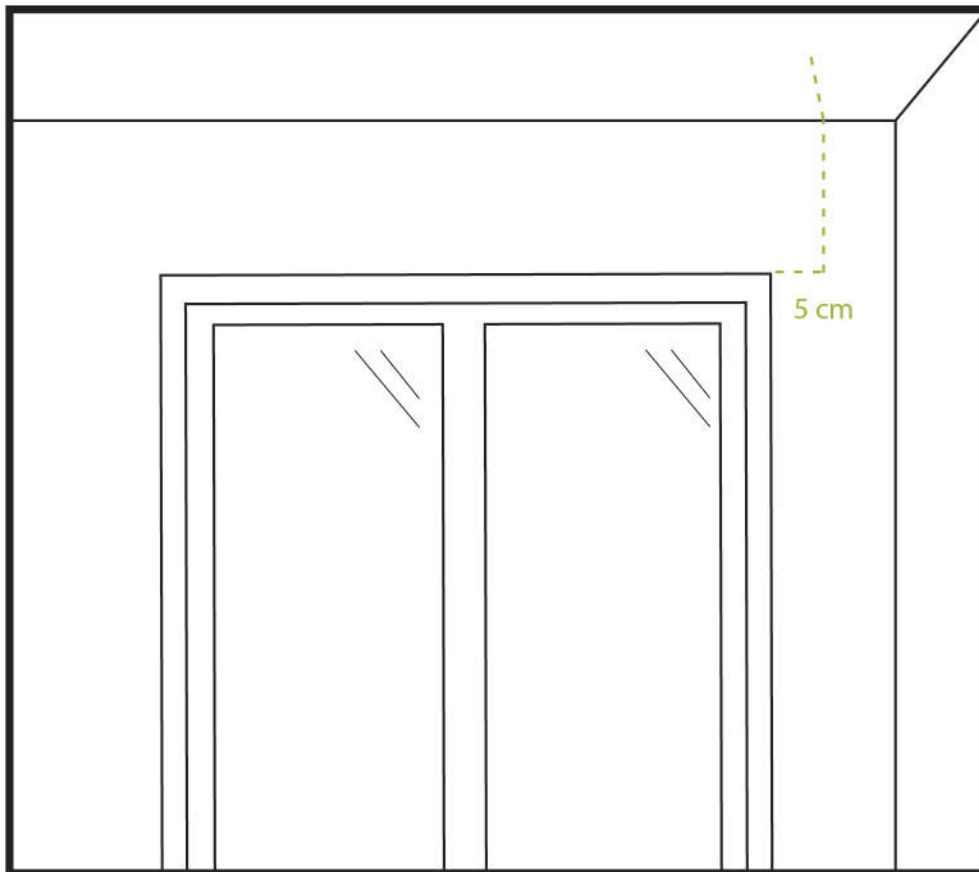
1. Instalación en la pared



Cuando tengas los soportes es hora de colgar el estor, de igual forma que antes coloca el extremo de la cadena o del motor primero.

En el otro extremo verás un pivote que se introduce en el soporte.

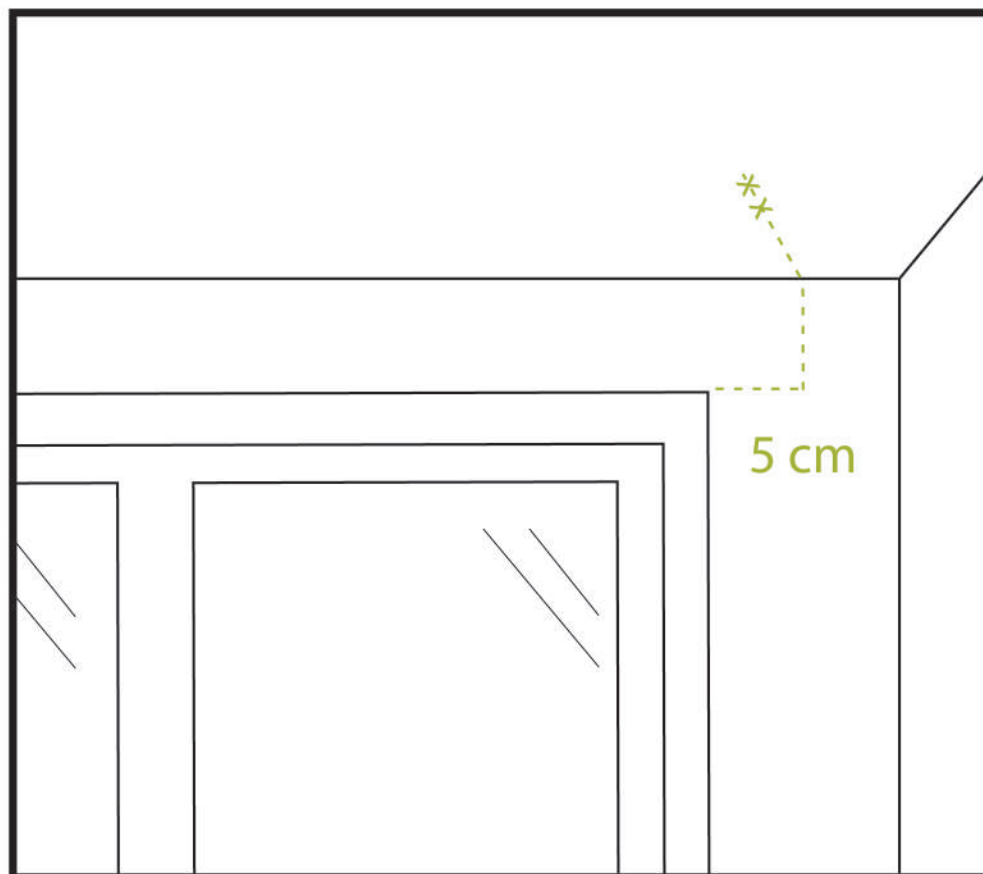
2. Instalación en el techo



Empieza midiendo desde el marco de la ventana hacia el lateral, cuenta los centímetros extra que añadiste, en nuestro caso 5 cm.

Luego situate en el techo a esa distancia y mide desde la pared hasta donde tengas previsto colocar el estor. Es importante que dejes espacio suficiente para que la tela baje sin chocar con ningún obstáculo.

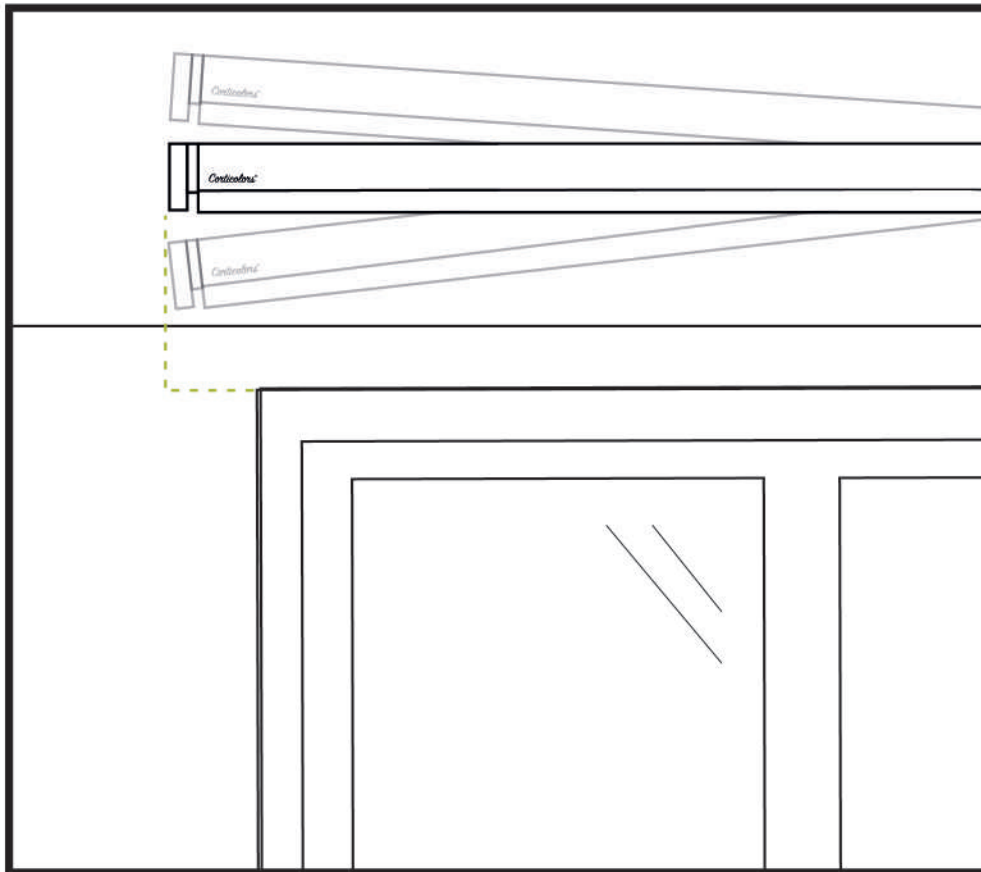
2. Instalación en el techo



Coloca el soporte a la altura correcta y procede a marcar y hacer los agujeros.

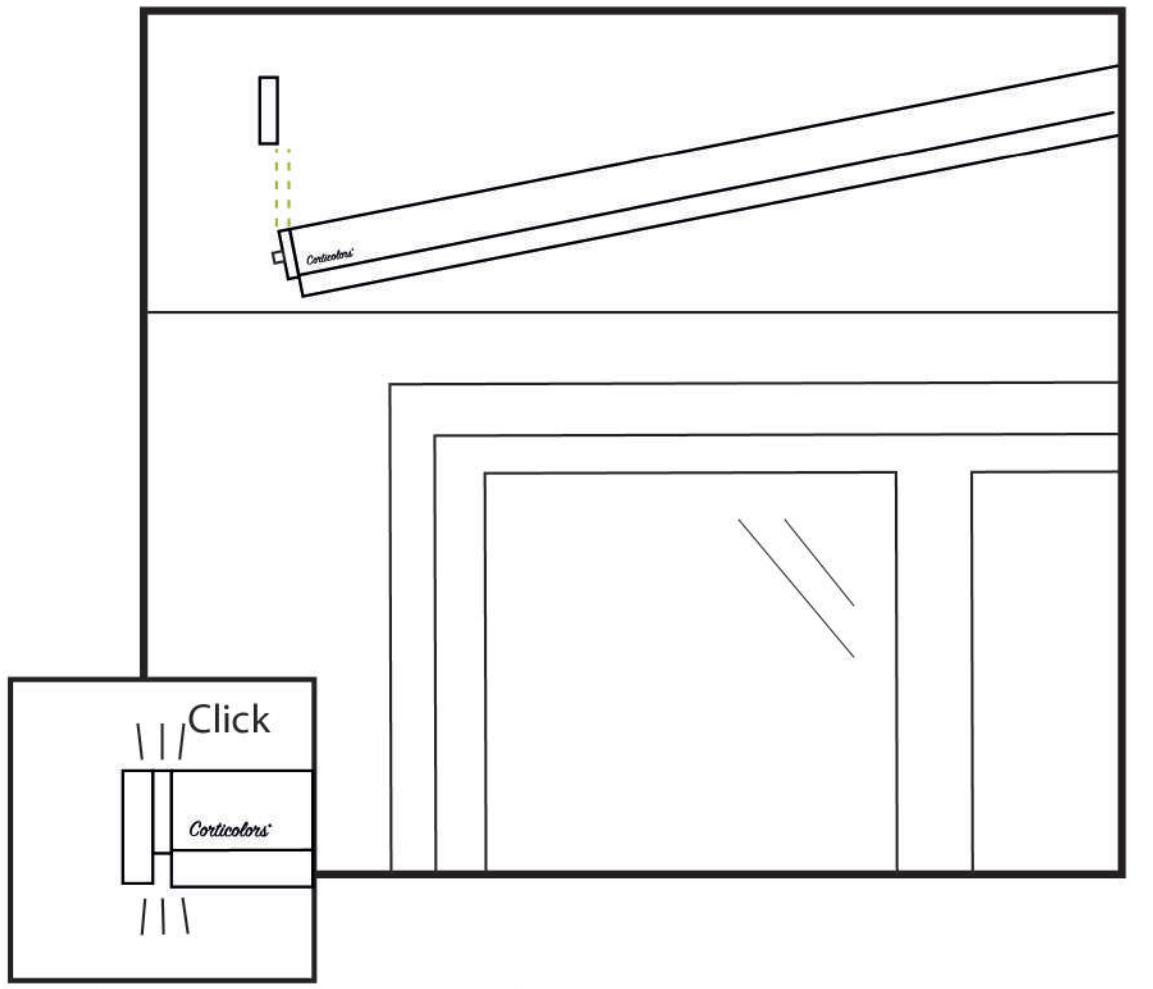
Después coloca los tacos y atornilla el primer soporte.

2. Instalación en el techo



Introduce el estor en el soporte que ya has colocado para poder marcar el que falta. Únelo al estor y antes de marcarlo asegurate que lo tienes lo más recto posible. Puedes ayudarte midiendo como has hecho antes.

2. Instalación en el techo



Cuando tengas los soportes es hora de colgar el estor, de igual forma que antes coloca el extremo de la cadena o del motor primero.

En el otro extremo verás un pivote que se introduce en el soporte.