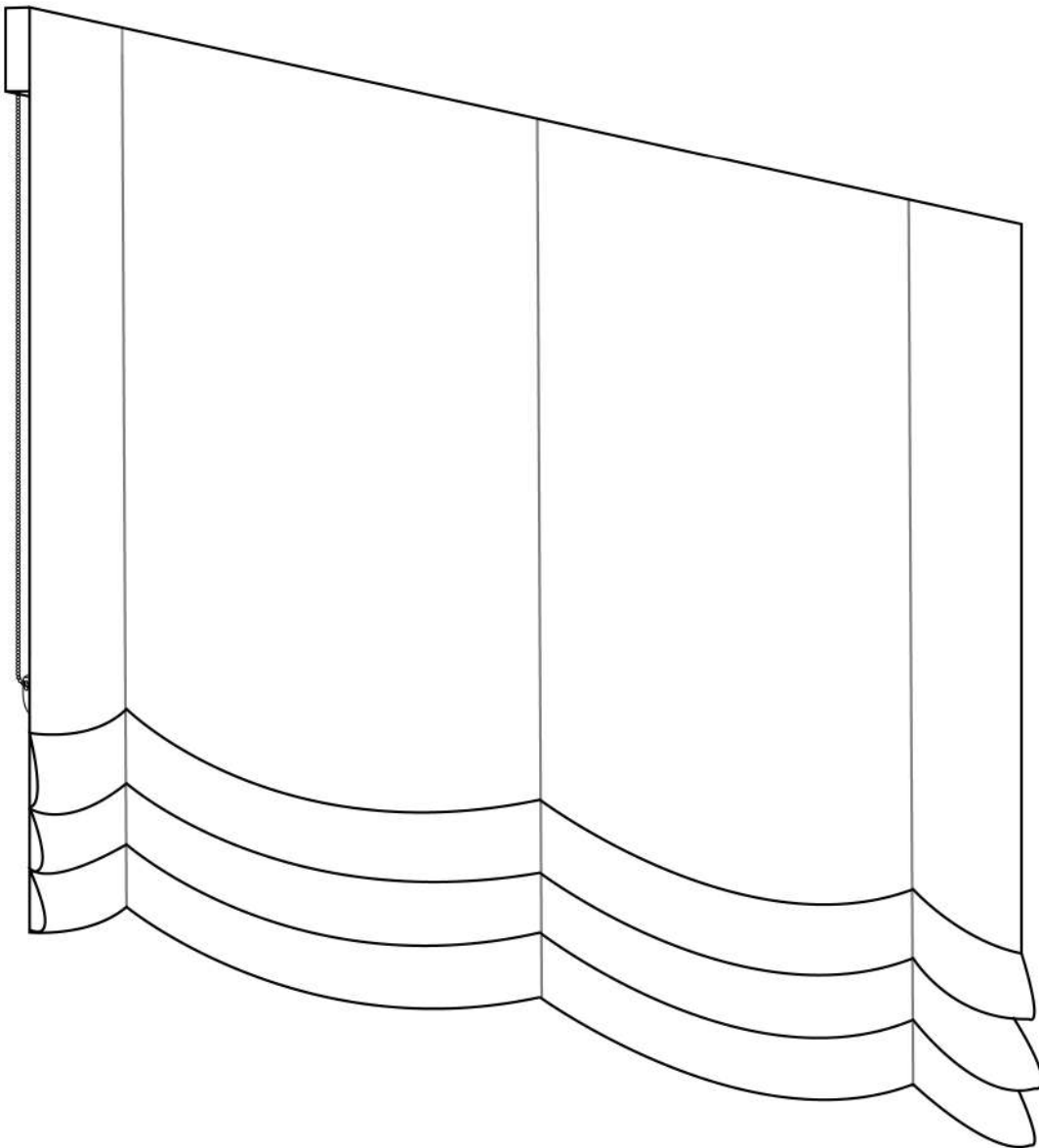
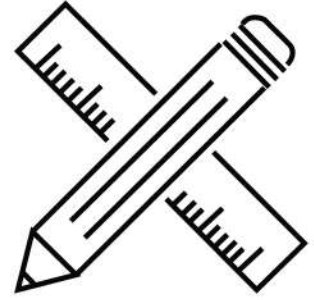


Corticolors®

Estores
Paquete y Plegable
Guía de Medición



Índice

1. - Medidas del estor

2. - Ancho

2.1 - Con espacio a ambos lados

2.2 - Con espacio a un solo lado

2.3 - Entre paredes

2.4 - Ventanas esquineras

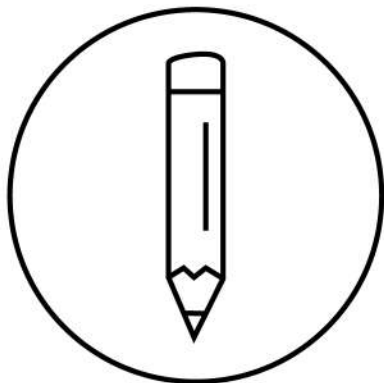
2.5 - Ventanas rinconeras

3. - Alto

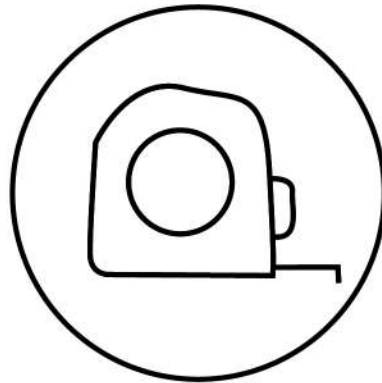
3.1 - Instalación en la pared

3.2 - Instalación en el techo

¿Qué necesitas?



Lápiz



Metro

1. Medidas del estor



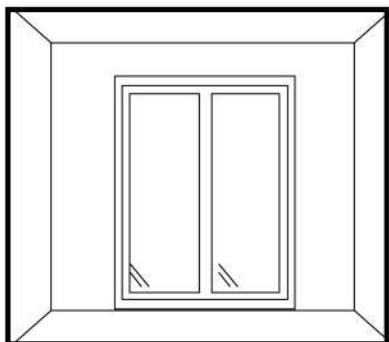
Ancho

Debes señalar la **medida total del estor**, es el ancho que tendrá la tela y el mecanismo.

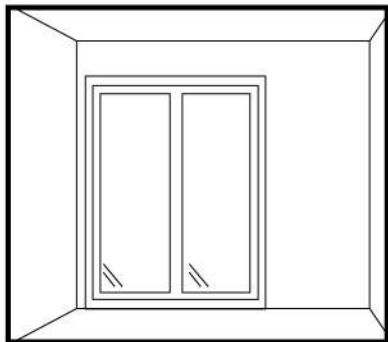
Alto

Tienes que indicar la medida que corresponde a la **altura que quieres que tenga tu estor al estar bajado**.

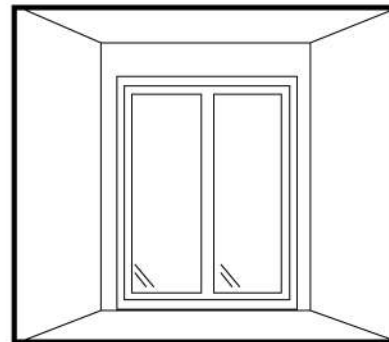
2. Ancho



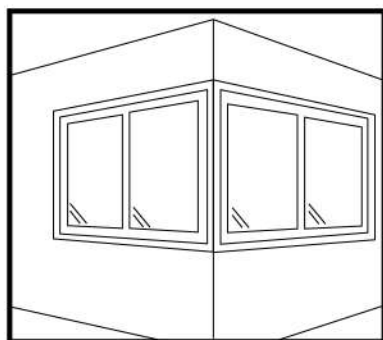
Con espacio a
ambos lados



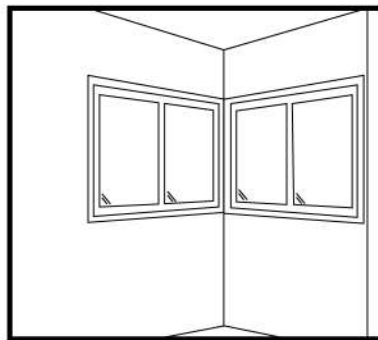
Con espacio a un
solo lado



Entre paredes



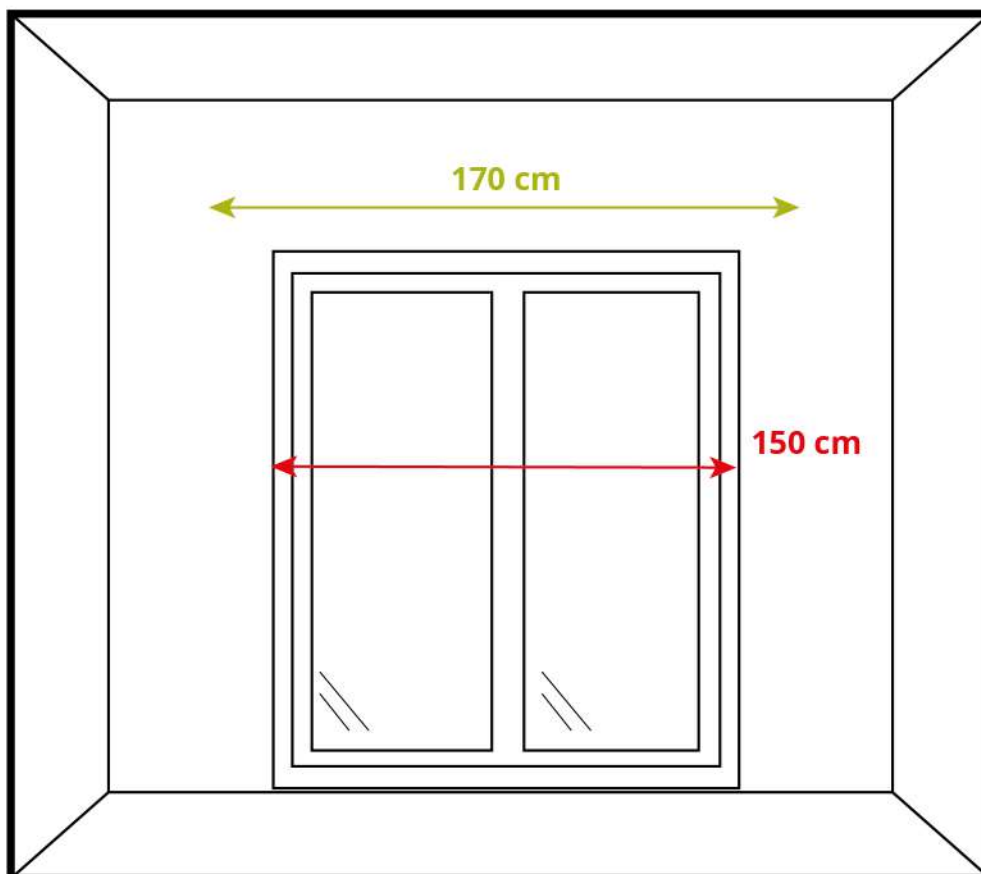
Ventanas esquineras



Ventanas rinconeras

Para medir correctamente el ancho de tu estor debes **identificar el tipo de ventana que tienes**, cada una de las opciones tiene una forma distinta de medir el ancho del estor.

2.1 Con espacio a ambos lados



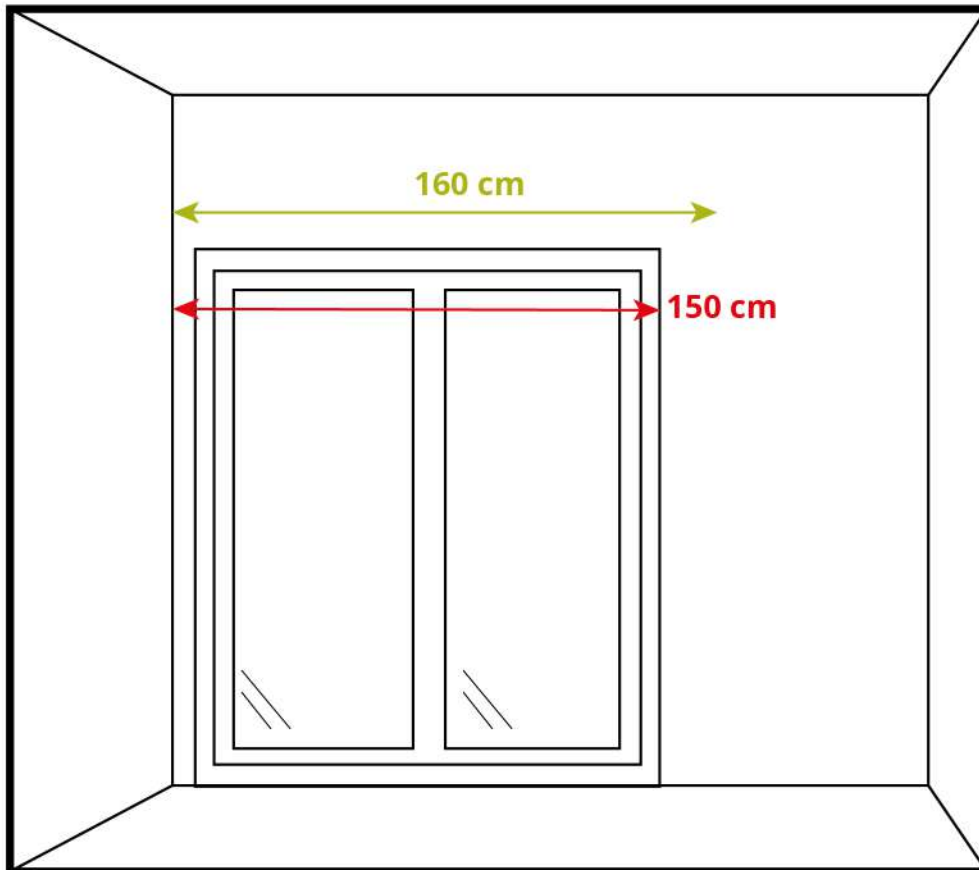
Mide el ancho del **marco exterior de tu ventana** y añade 10 cm por cada lado.

Ejemplo:

En nuestro caso el marco exterior de la ventana mide **150 cm**, al añadirle los **10 cm a cada lado** tendremos un ancho de 170 cm para el estor.

$$150 + 10 + 10 = 170 \text{ cm}$$

2.2 Con espacio a un solo lado



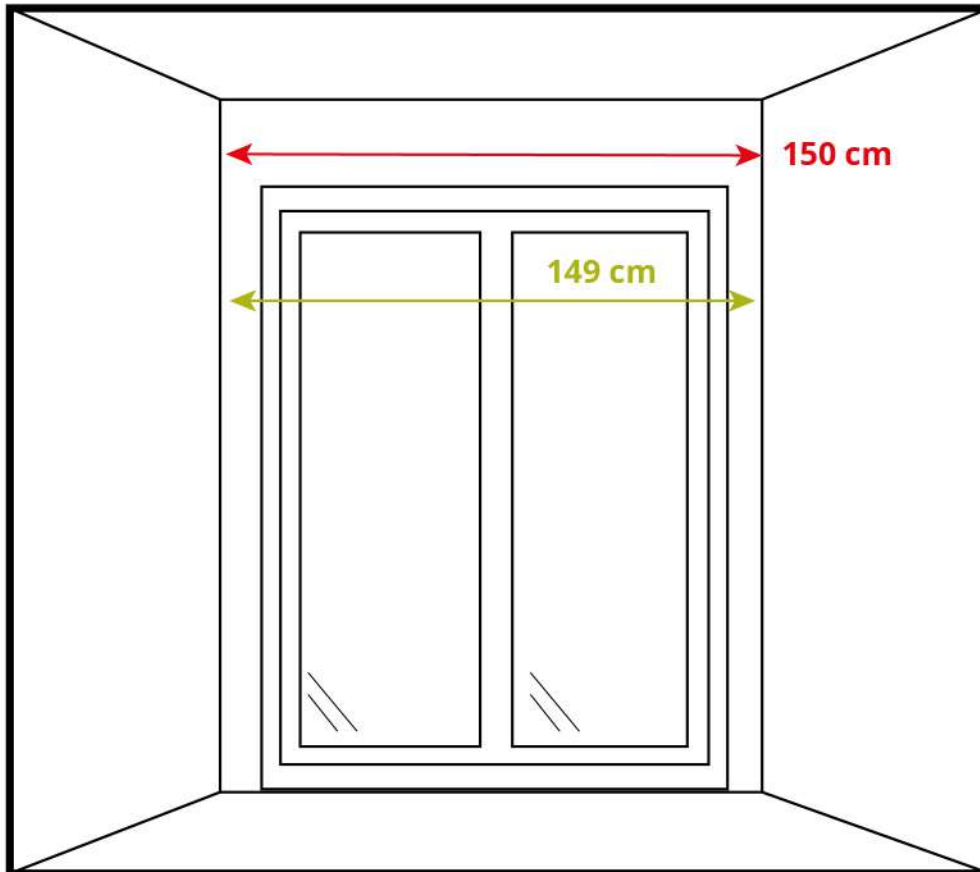
Toma la medida desde la pared **donde no tienes espacio hasta el otro extremo** de la ventana, luego añade 10 cm en el lado que hay hueco.

Ejemplo:

Desde nuestra pared hasta el extremo de la ventana hay 150 cm, sumamos los 10 cm extra y tenemos un ancho de 160 cm para nuestro estor.

$$150 + 10 = 160 \text{ cm}$$

2.3 Entre paredes



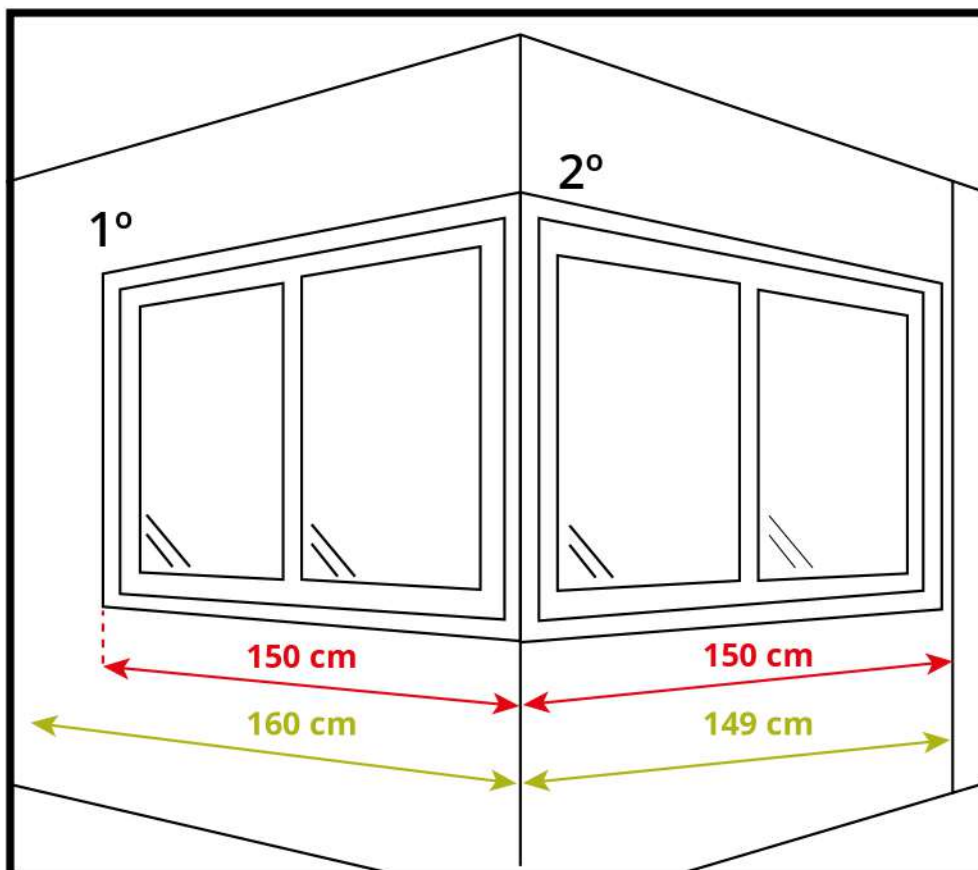
En este caso debes medir **la distancia que hay entre las dos paredes** y restarle 1 cm (0,5 cm por cada lado).

Ejemplo:

Nuestro hueco entre las dos paredes mide 150 cm, a esa medida le tenemos que restar 1 cm y el resultado será el ancho del estor.

$$150 - 1 = 149 \text{ cm}$$

2.4 Ventanas esquineras



Observa si tus ventanas tienen espacio en el lateral (1° Opción) o están entre dos paredes (2° Opción).

1° Con espacio en el lado:

Mide desde la esquina hasta el otro lado de la ventana y añade 10 cm en el lado libre.

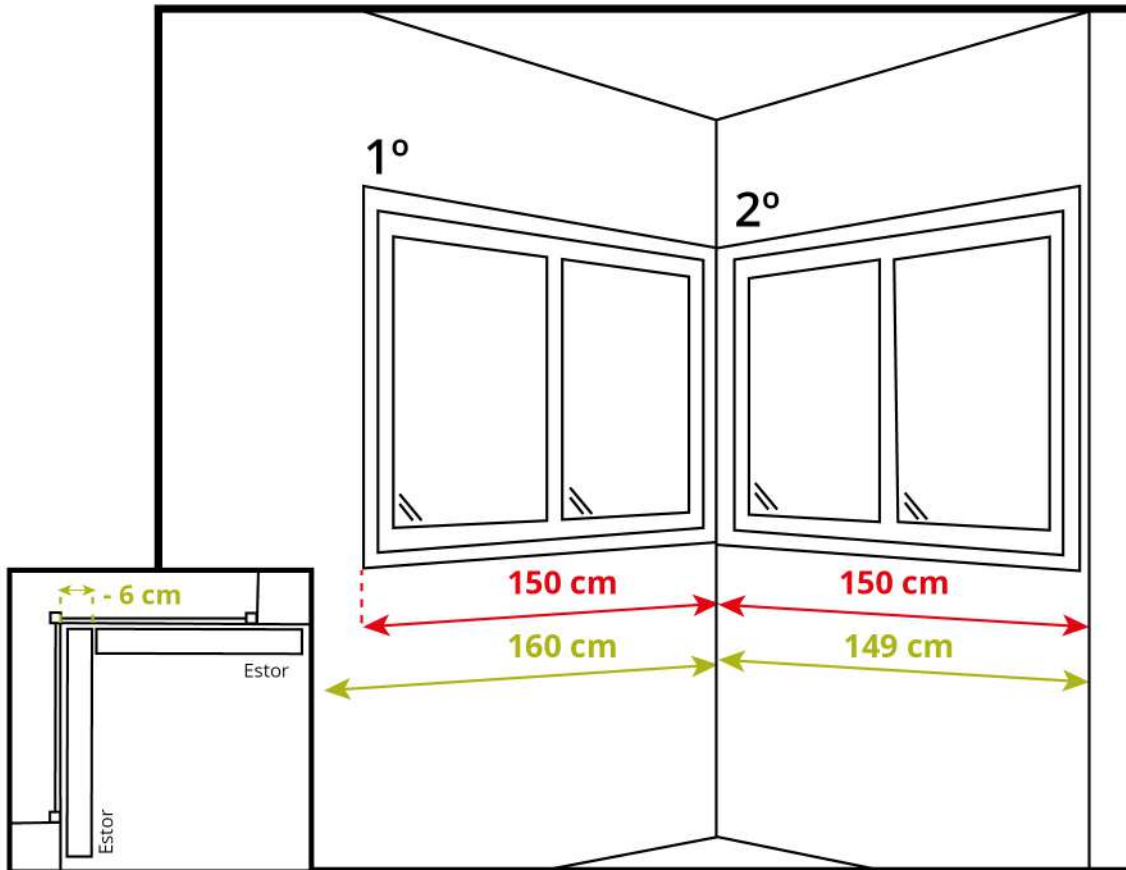
$$150 + 10 = 160 \text{ cm}$$

2° Entre paredes:

Mide desde la esquina hasta la pared y resta 1 cm (0,5 cm en cada lado)

$$150 - 1 = 149 \text{ Cm}$$

2.5 Ventanas rinconeras



Observa si tus ventanas tienen espacio en el lateral (1º Opción) o están entre dos paredes (2º Opción). Y resta 6 cm a uno de los estores según la imagen.

1º Con espacio en el lado:

Mide desde la esquina hasta el otro lado de la ventana y añade 10 cm en el lado libre.

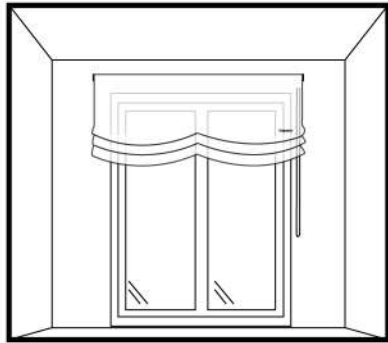
$$150 + 10 = 160 \text{ cm}$$

2º Entre paredes:

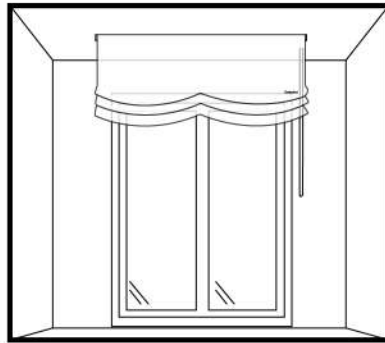
Mide desde la esquina hasta la pared y resta 1 cm (0,5 cm en cada lado).

$$150 - 1 = 149 \text{ cm}$$

3. Alto



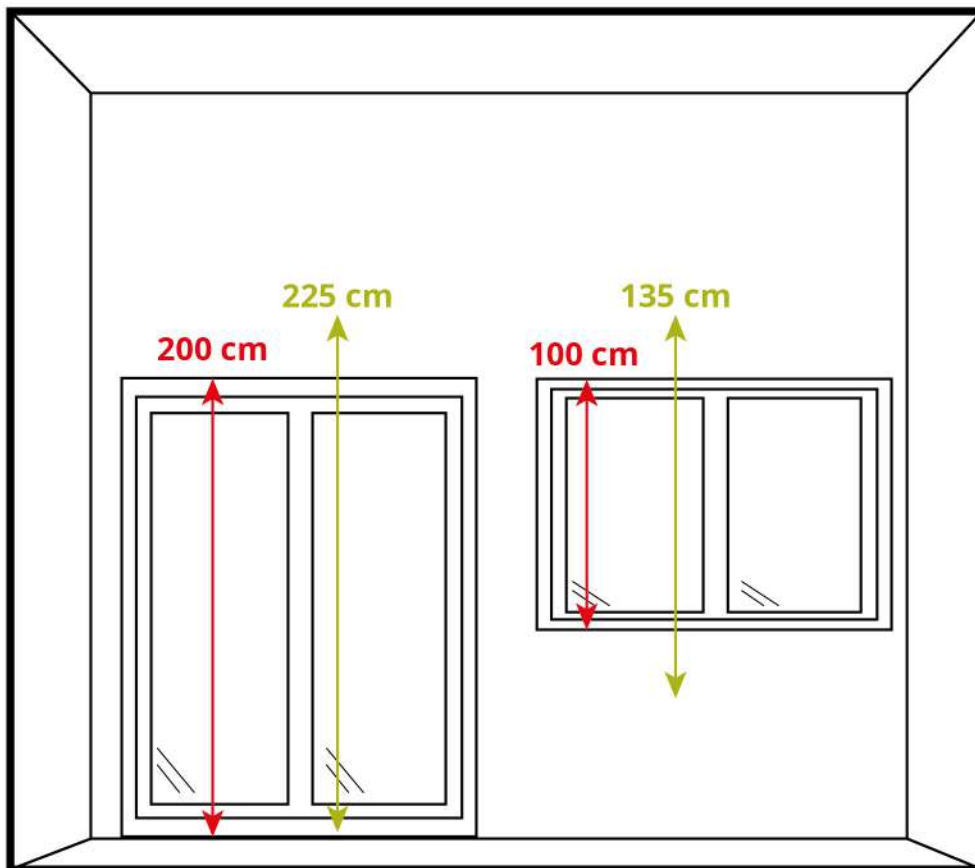
Instalación en
la pared



Instalación en
el techo

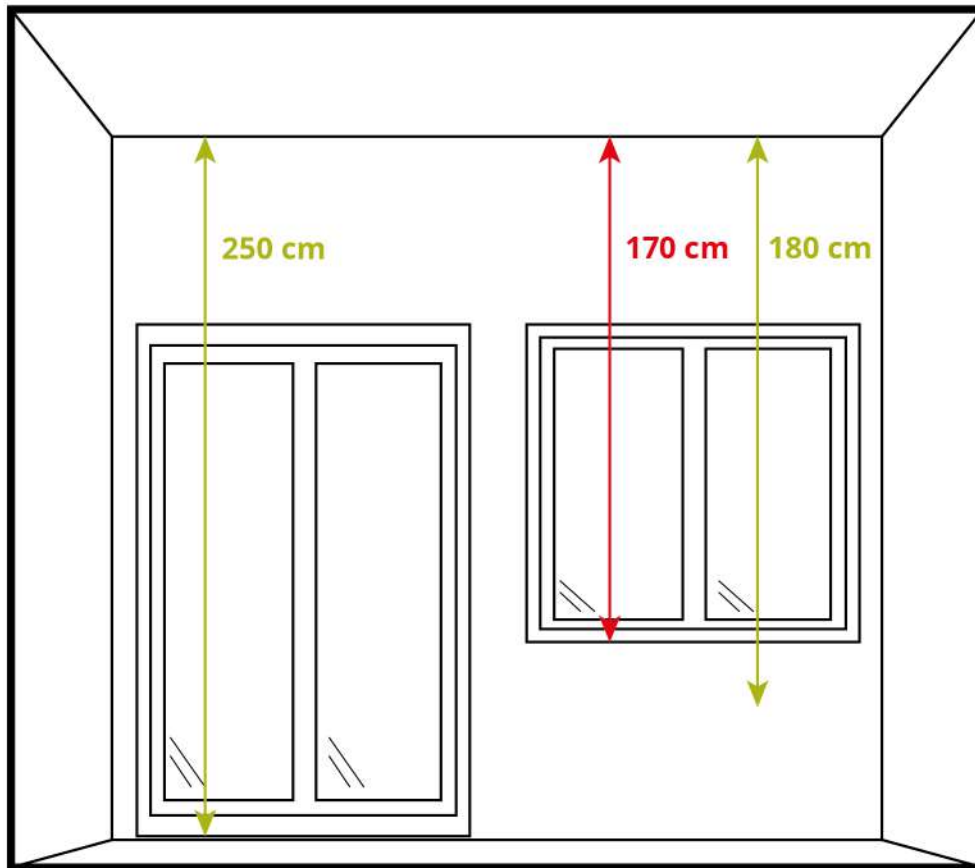
Para conocer el **alto de tu estor** debes pensar el tipo de instalación que vas a realizar. También es aconsejable que te fijas en los **posibles obstáculos con los que puede chocar la tela al bajar**, manivelas o cajones de persiana son los más comunes.

3.1 Instalación en la pared



Mide el alto total de tu ventana o puerta y añade 25 cm por la parte superior. En caso de ser una ventana suma otros 10 cm por la parte inferior, pero si es una puerta debes medir hasta el suelo.

3.2 Instalación en el techo



Sitúa el metro en el techo y **mide hasta donde quieres que llegue la tela del estor al estar bajada**, se recomiendan 10 cm más por la parte inferior en caso de ser una ventana, para las puertas se requiere medir hasta el suelo.