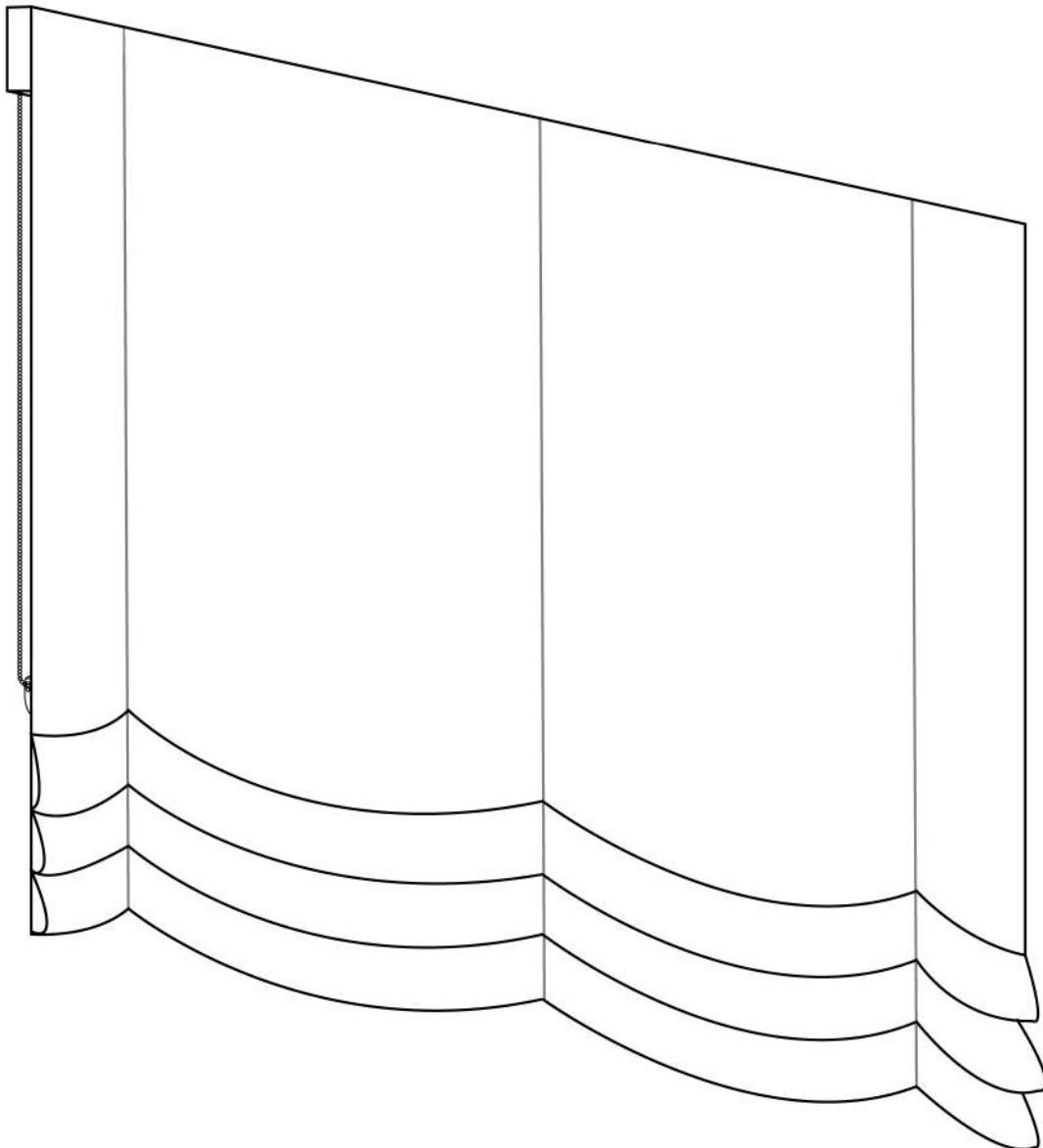
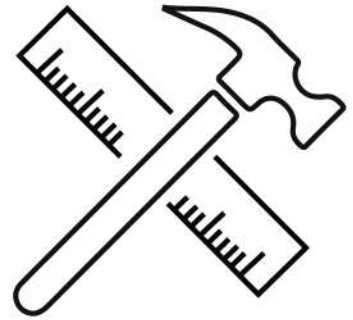


Corticolors®

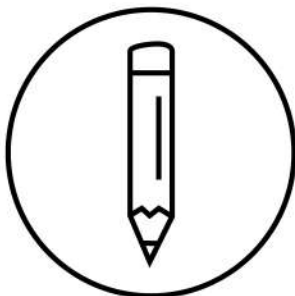
**Estores
Paquete y Plegable
Guía de Instalación**



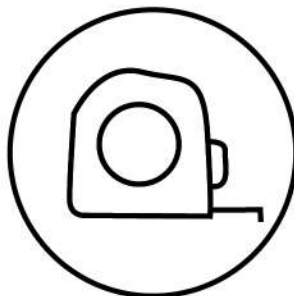
Índice

1. - Instalación en la pared
2. - Instalación en el techo

¿Qué necesitas?



Lápiz



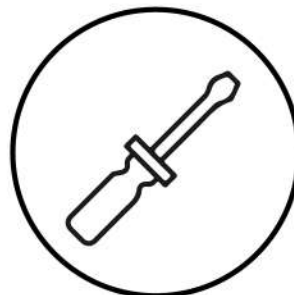
Metro



Taladro

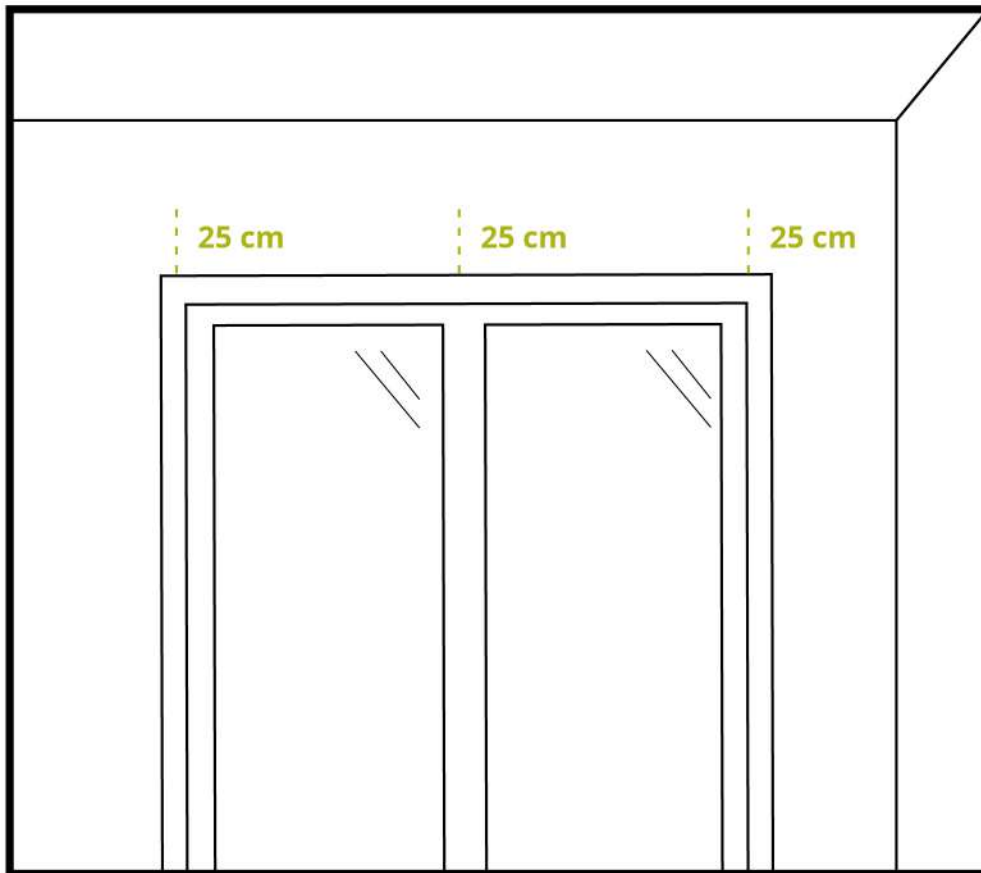


Martillo



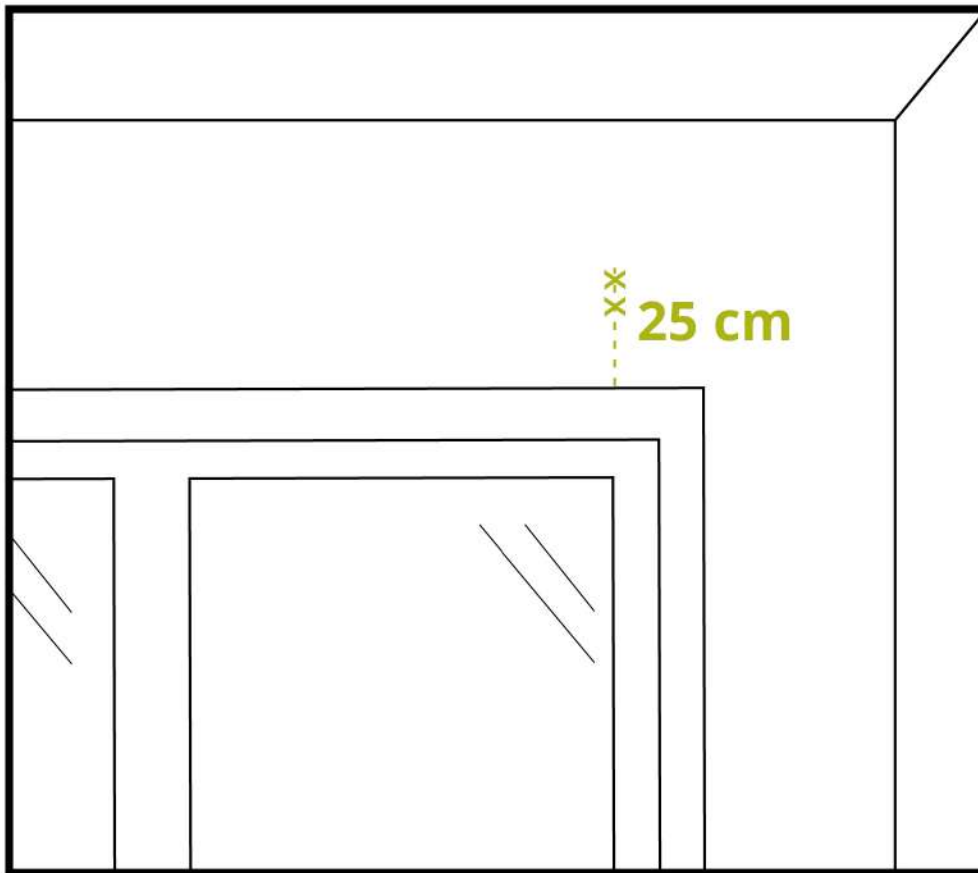
Destornillador

1. Instalación en la pared



Empieza midiendo desde el **marco superior de la ventana** y cuenta el espacio que dejaste, en nuestro caso 25 cm. Deberás tomar esta medida como **referencia para marcar todos los soportes**, según el ancho de tu mecanismo tendrá entre 2 y 4 soportes.

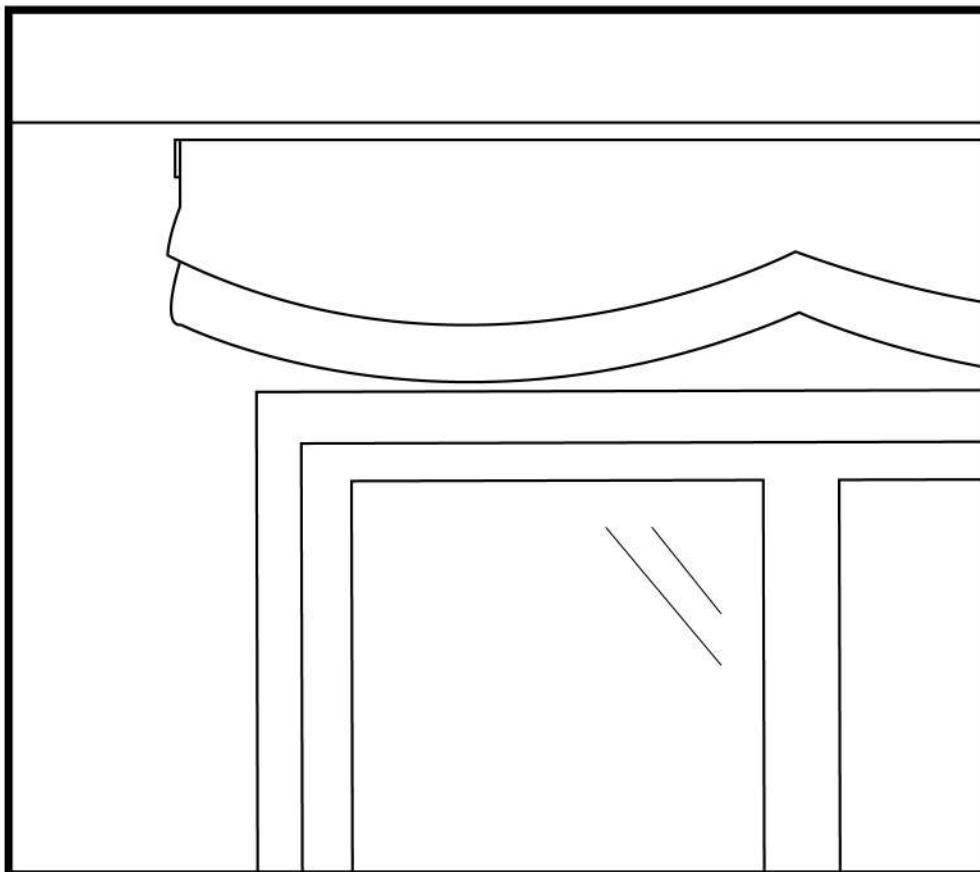
1. Instalación en la pared



Coloca el soporte a la altura correcta, **procede a marcar y a hacer los agujeros.**

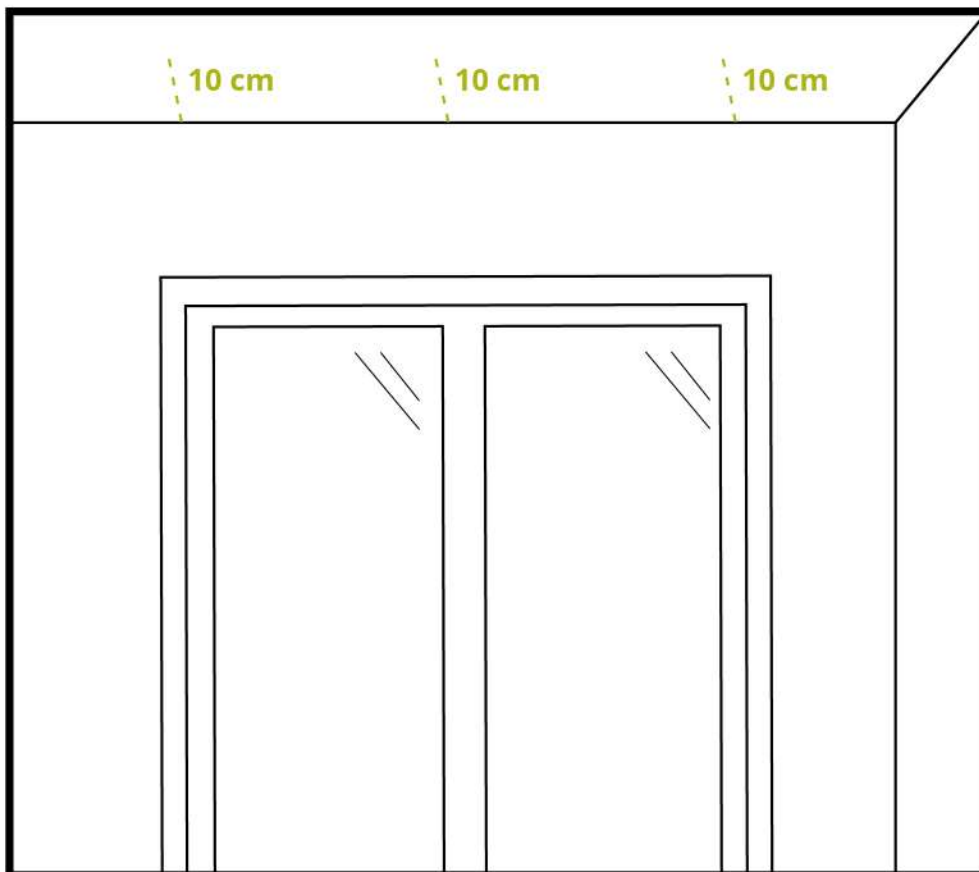
A continuación coloca los tacos y atornilla los soportes.

1. Instalación en la pared



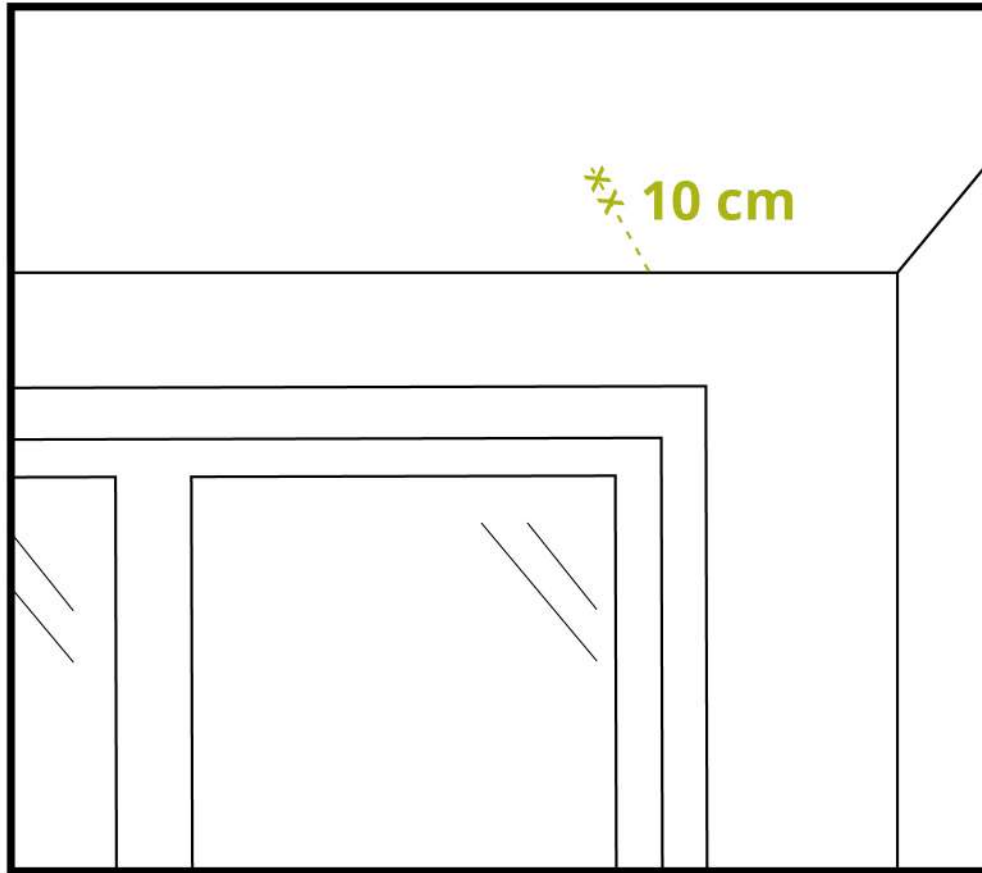
Después solo te faltará **anclar el mecanismo a los soportes y unir la tela** con ayuda del velcro y las caídas de hilo.

2. Instalación en el techo



Toma como referencia la pared y cuenta la distancia que necesita la tela para bajar sin tropezar con ningún obstáculo, en nuestro caso 10 cm. Deberás tomar esta medida como referencia para marcar todos los soportes, según el ancho de tu mecanismo tendrá entre 2 y 4 soportes.

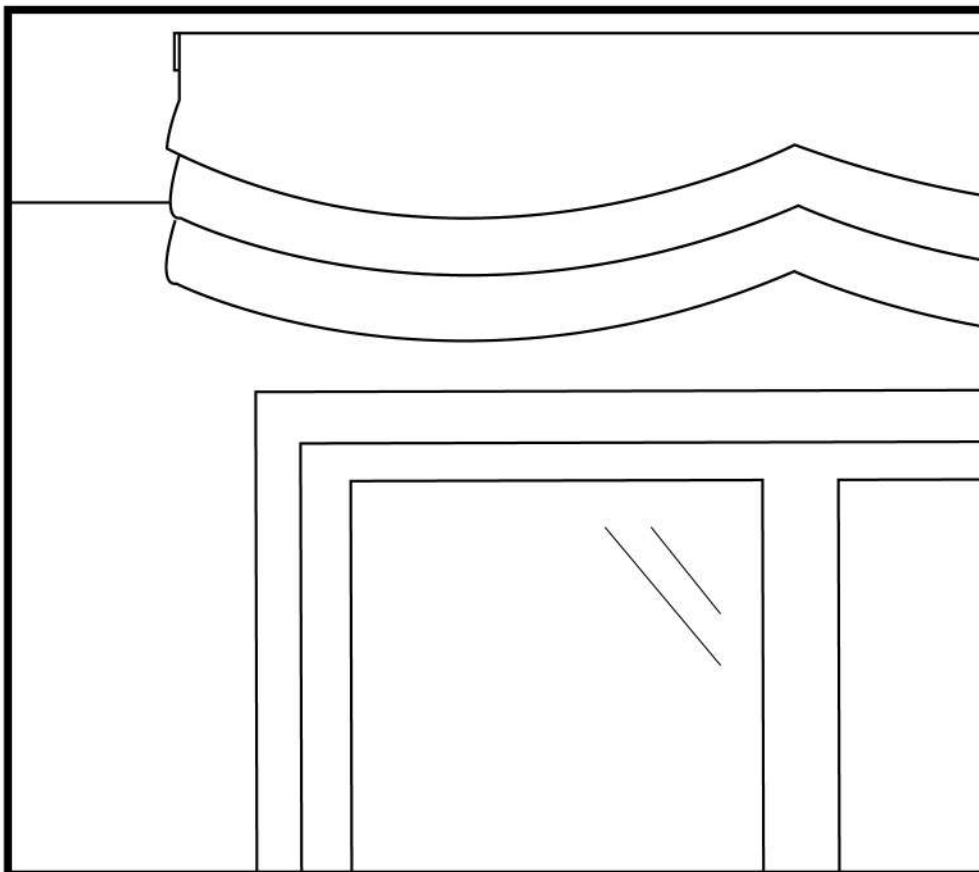
2. Instalación en el techo



Coloca el soporte a la altura correcta, **procede a marcar y a hacer los agujeros.**

A continuación coloca los tacos y atornilla los soportes.

2. Instalación en el techo



Después solo te faltará **anclar el mecanismo a los soportes** y **unir la tela** con ayuda del velcro y las caídas de hilo.