



En Corticolors de una forma ràpida y sencilla podrà comprar Estores Enrollables para su hogar. En tejidos Screen ò Lonetas Translucidas , fabricados a la medida y con todo lo necesario para ser instalados. Si lo desea no olvide pedir muestras gratis.

Con estos breves pasos vamos a intentar guiarle en su medicìon y si tiene alguna duda siempre puede contactar con nuestro departamento.

Estos consejos que le ofrecemos son los mas habituales, pero cada persona puede determinar como cubrir sus ventanas y en ningùn caso son obligatorios a la hora de realizar una medicìon.

TEJIDO SCREEN ¿DE FIBRA DE VIDRIO O POLIESTER?

Esta es la gran pregunta que nos hacemos a la hora de comparar un Estor Enrollable, una Cortina de Lamas Vertical o un Panel Japonés, vamos a dar nuestra opinión sobre este tipo de tejido tan actual, cómodo y práctico.

Estéticamente no existe diferencia al estar los dos recubiertos de PVC, los tejidos tienen la misma terminación y apariencia, la gran diferencia está en el interior, en los hilos que una vez tejidos harán los factores de abertura desde un 1% (visibilidad baja) pasando por un 3% (visibilidad media) o un 5% (visibilidad alta).

La fibra de vidrio es una fibra mineral (boro, silicato exento de álcalis) inerte y sin procesos de síntesis para su obtención, lo que impide cualquier alteración debida principalmente al efecto de la luz solar. Para poder ser utilizado como tejido para la fabricación de Estores Enrollables, Cortinas de Lamas Verticales o Paneles Japoneses debe tener resistencia a la humedad, abrasión, enrollado, desenrollado y doblado. Con este fin se utiliza el PVC (cloruro de polivinilo) que recubre el hilo y que es también resistente a las altas temperaturas. La forma de recubrir el hilo de fibra de vidrio con el pvc se hace mediante inducción.

El Poliéster es sintético recubierto de pvc mediante inducción. Tiene un buen comportamiento a la hora de ser utilizado tanto para Estores Enrollables, Cortinas de Lamas Verticales y Paneles Japoneses.

Como ya hemos comentado anteriormente a simple vista es lo mismo, nuestro consejo es si lo van a utilizar en una estancia donde les entre mucho el sol se decidan por un TEJIDO DE FIBRA DE VIDRIO al ser más aislante y uno de POLIESTER en sitios donde el sol no da con fuerza a lo largo del día.

AMBOS CUENTAN :

CERTIFICADOS DE IGNIFUGO M1.

COMODIDAD VISUAL NOS LIMITAN LAS MOLESTIAS DE LA LUZ, CON DISTINTOS FACTORES DE ABERTURA APORTAN LUZ NATURAL.

TÉRMICOS, AISLAN DEL CALOR EN VERANO Y EL FRÍO EN INVIERNO.

HIGIÉNICOS, ANTIALÉRGICOS REPELEN EL POLVO.

FÁCIL MANTIMIENTO Y LIMPIEZA TRAPO HÚMEDO.

Cualquier consulta pueden hacerla en CORTICOLORS@GMAIL.COM

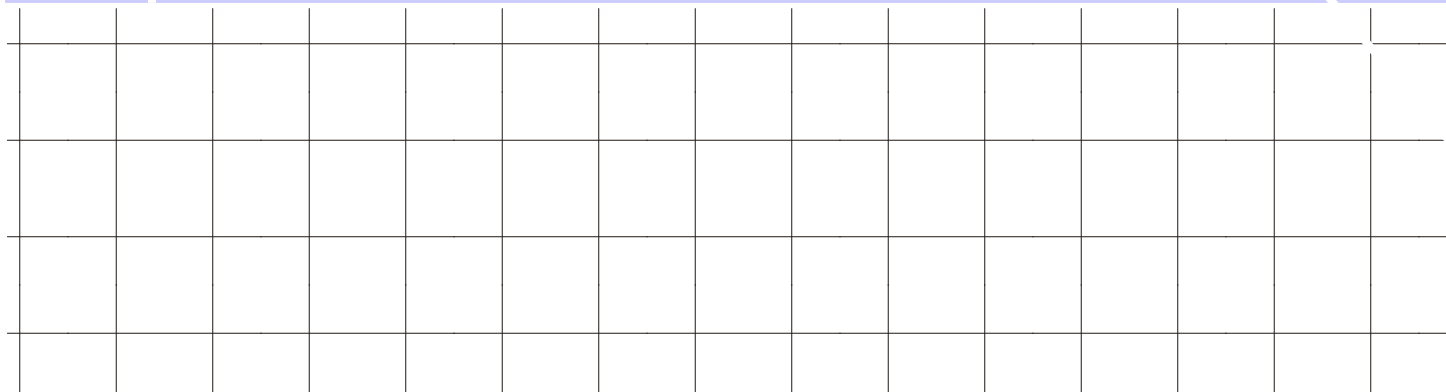
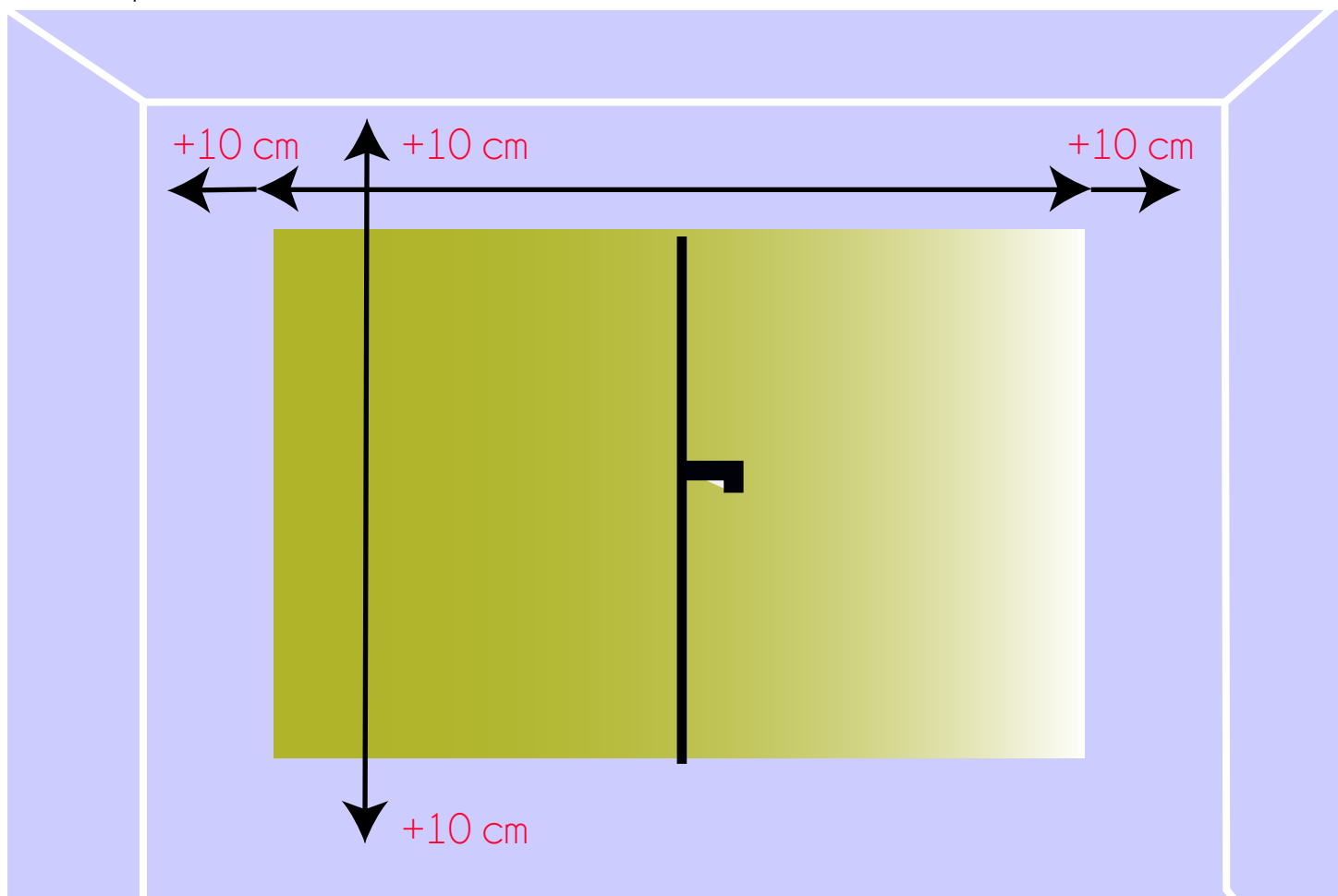
ANCHO

Al medir este tipo de estor, tenemos que tener en cuenta que el ancho de la tela será 4 cm inferior a el ANCHO TOTAL del enrollable.



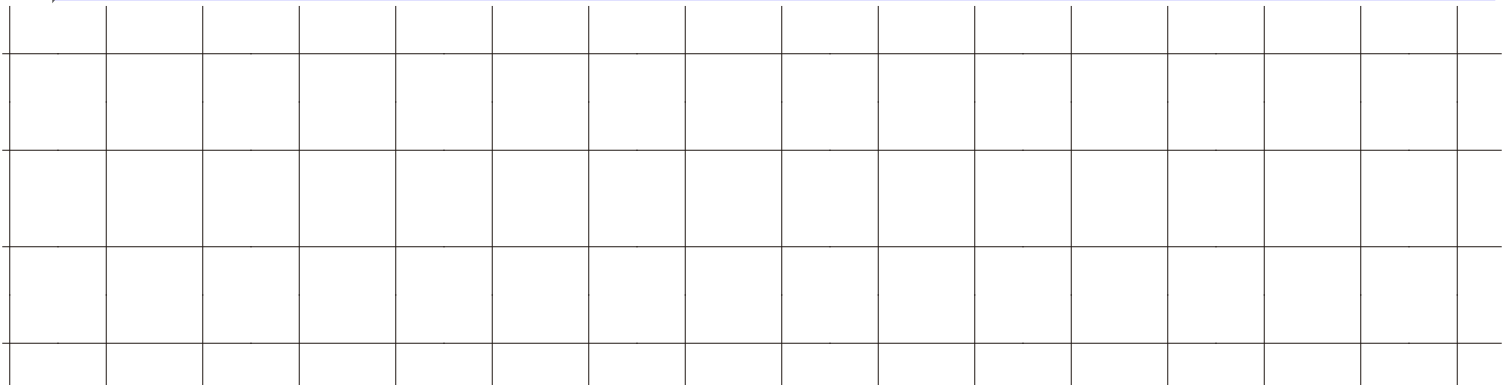
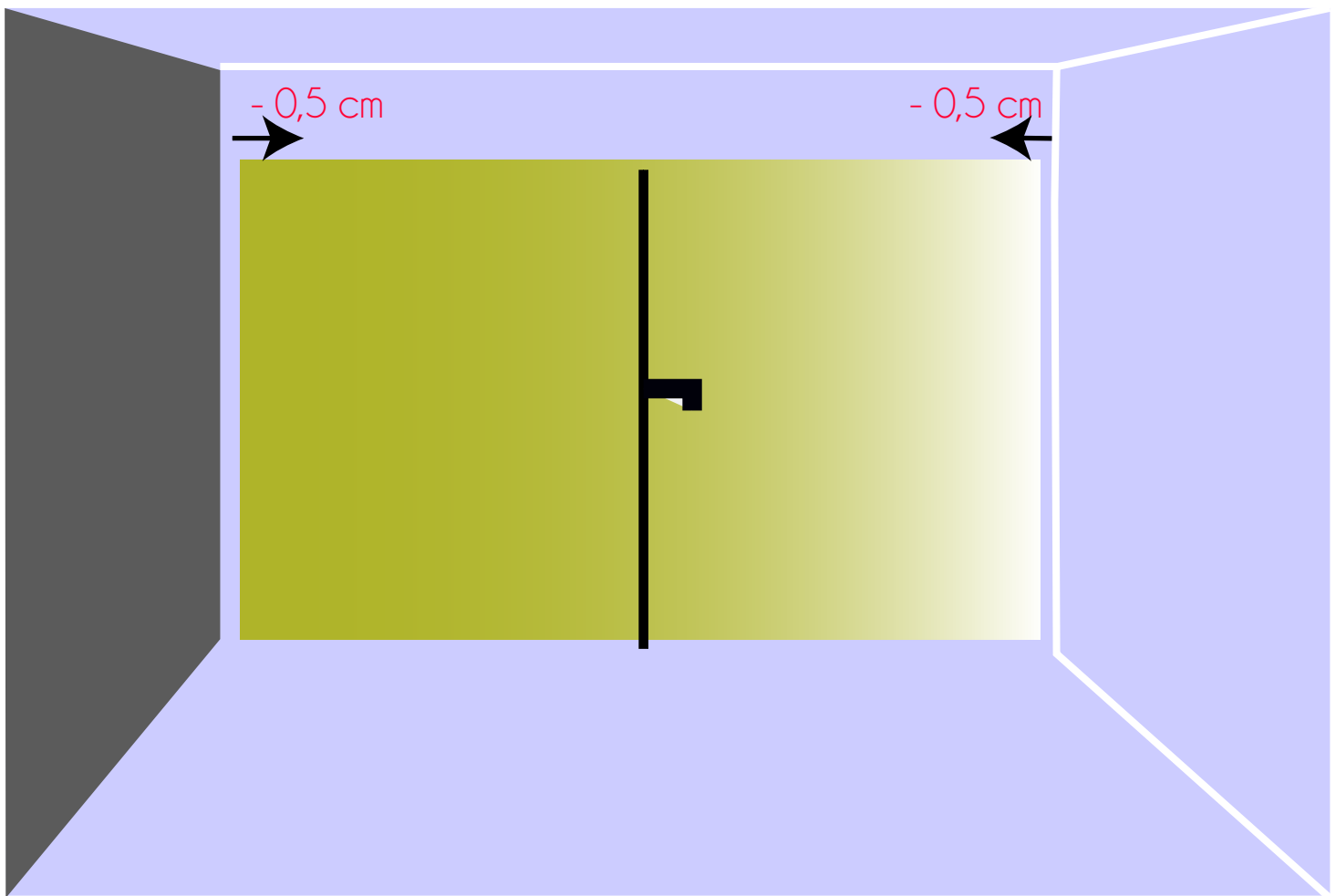
ANCHO Y ALTO

Por norma general debemos de medir unos 10 cm a cada lado de la parte exterior del marco de la ventana y otros 10 cm por debajo del marco de la parte inferior de la ventana.



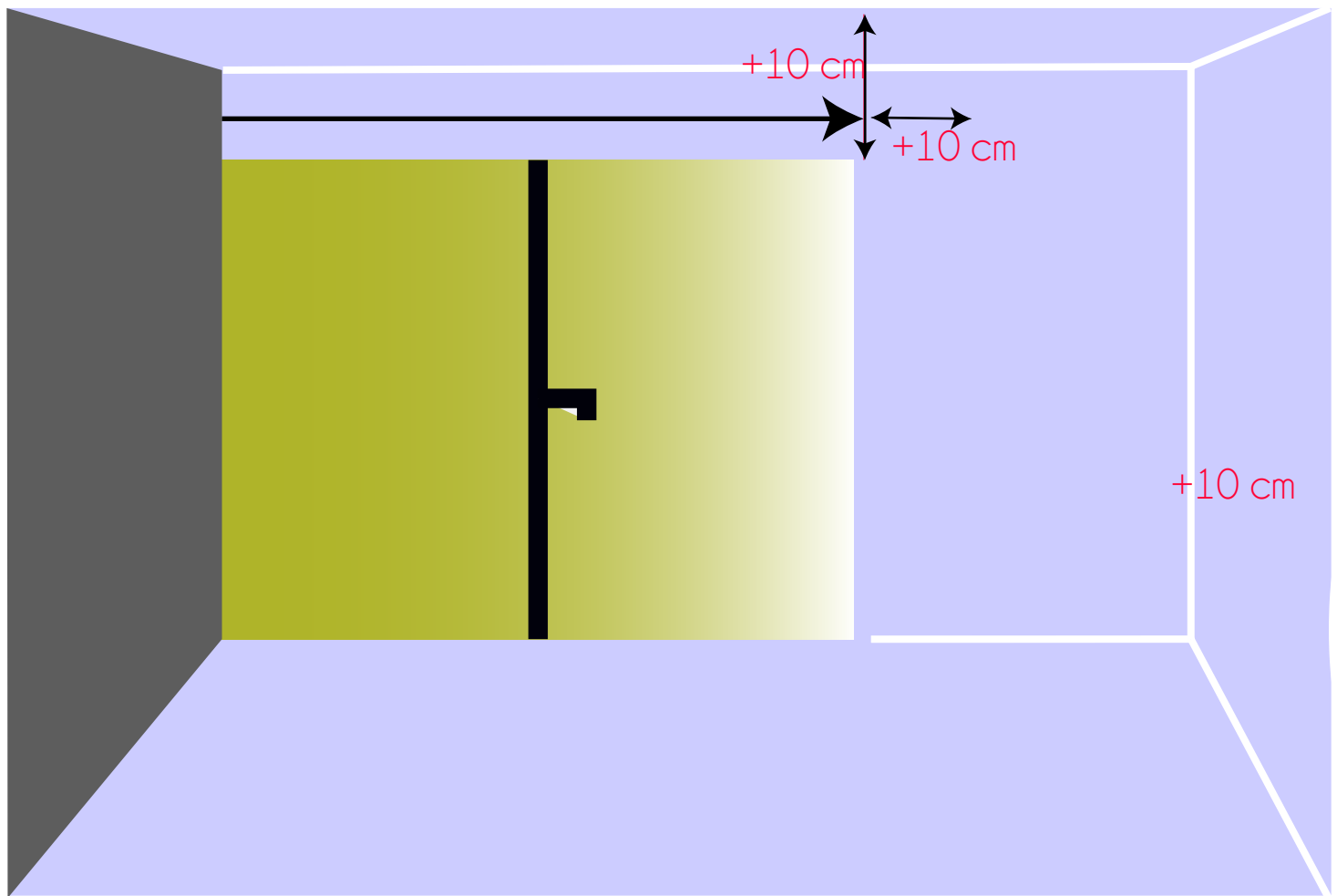
INSTALACION ENTRE PAREDES

Si la ventana o puerta esta entre paredes mediremos el hueco que tenemos y descontaremos 0,5 cm de cada lado.



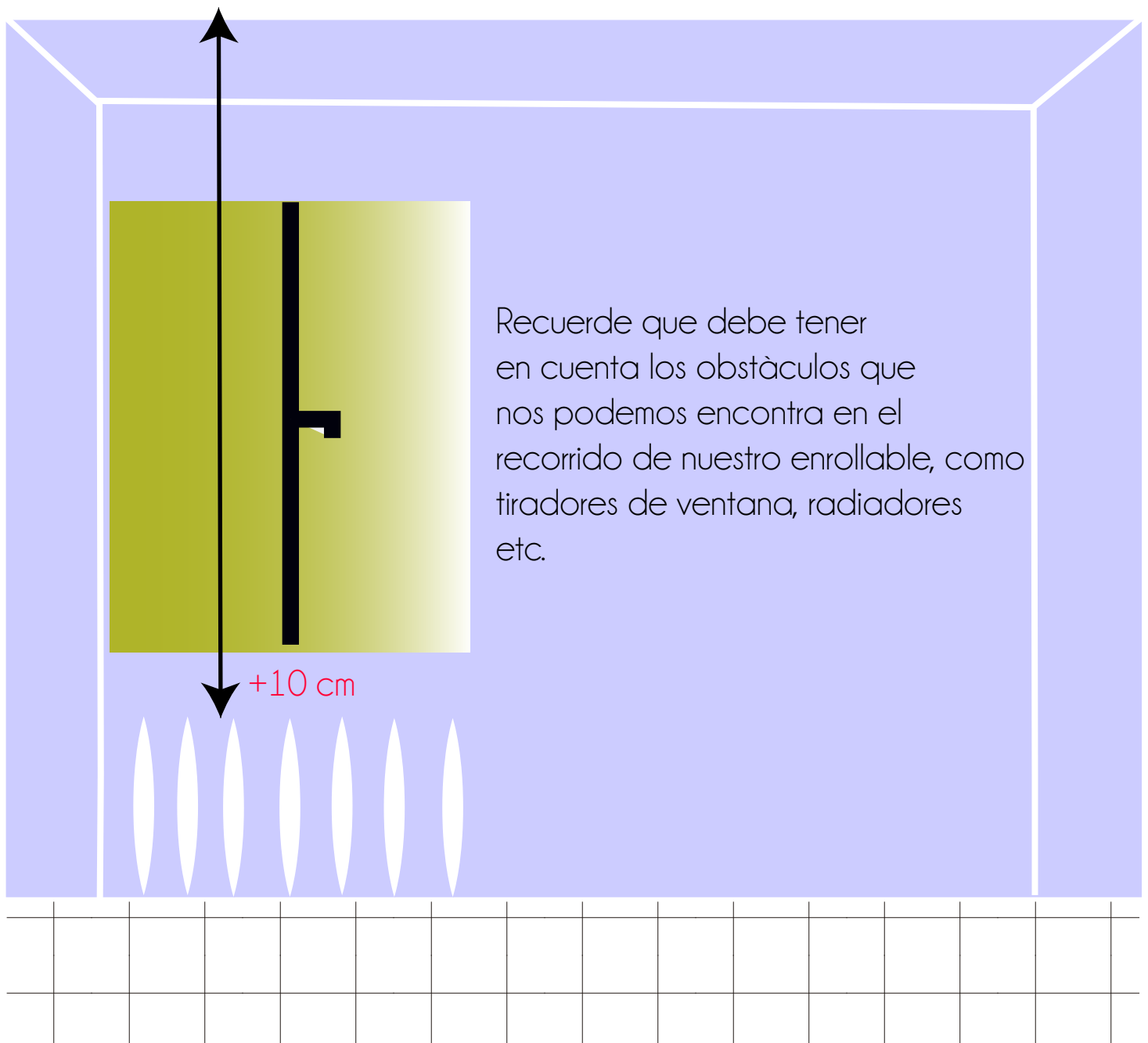
ESPACIO A UN LADO

Si en uno de los lados no tenemos espacio, mediremos desde la esquina que no tenemos hueco hasta el otro lado del marco y le añadiremos 10 cm tal y como indicamos.



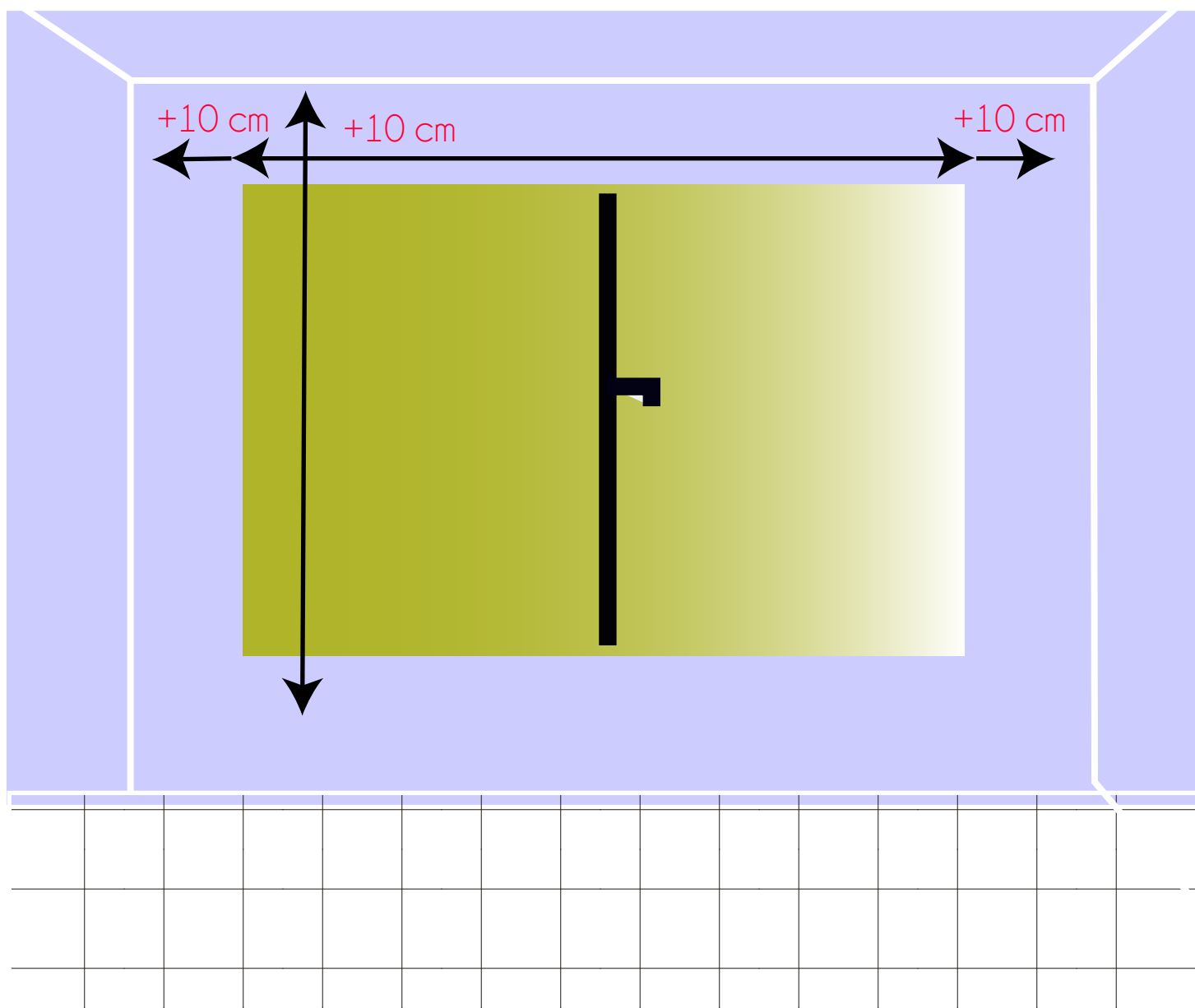
SUJECCIÓN AL TECHO

Medir desde el techo hasta donde queremos que nos llegue la parte inferior de nuestro enrollable, nosotros recomendamos que sean unos 10 cm por la parte inferior del marco de la ventana.



SUJECCIÓN A LA PARED

Medir desde unos 10 cm por encima de la parte superior del marco de la ventana hasta donde queremos que nos llegue la parte inferior del Estor.



Recuerde que debe tener en cuenta los obstáculos que nos podamos encontrar en el recorrido de nuestro enrollable como tiradores de ventana, radiadores etc.